



0000555772L

Rev. n. 05 - 04/2017 - Acanto Comunicazione - LIFEINPIXEL

MACCHINE TRADIZIONALI "BASIC" MAQUINAS TRADICIONALES "BASIC"

LINEA COMBinate
GAMA COMBINADAS



MC CASADEI - BUSELLATO
Via del Lavoro 1/3 - Po box 168
36016 Thiene - Vicenza - Italy
T. +39 0445 690000 - F. +39 0445 652400
info@casadeibusellato.com
www.casadeibusellato.com



TRADITION

Casadei è una tradizione che si rinnova.

Già dal 1945 le prime combinate si affermano nell'ambito del mercato delle macchine tradizionali per la lavorazione del legno dando vita alla grande produzione Casadei che, grazie a costanti investimenti in risorse umane e tecnologia applicata, ha raggiunto una leadership di qualità riconosciuta a livello mondiale.

Una divisione ricerca e sviluppo all'avanguardia ed un processo produttivo altamente automatizzato garantiscono la realizzazione di prodotti sempre tecnologicamente innovativi, caratterizzati da un alto grado di qualità ed affidabilità.

Casadei Macchine es una tradición que se renueva.

A partir ya de 1945 las primeras máquinas combinadas se afirmaban en el ámbito del mercado de las máquinas tradicionales para la elaboración de la madera, dando vida a la gran producción Casadei que, gracias a constantes inversiones en recursos humanos y tecnología aplicada, ha alcanzado un liderazgo de calidad reconocido a nivel mundial.

Una división de investigación y desarrollo de vanguardia, así como un proceso productivo altamente automatizado garantizan la realización de productos siempre tecnológicamente innovadores, caracterizados por un alto grado de calidad y fiabilidad.

PROGRESS

Casadei è presente oggi con successo in oltre 90 paesi nei 5 continenti, grazie ad una rete distributiva capillare ed altamente qualificata, ed offre una gamma di prodotti completa che spazia dalle macchine tradizionali a sofisticate macchine speciali quali sezionatrici, levigatrici, bordatrici e scorniciatrici.

Casadei Macchine actualmente está presente con éxito en más de 90 países en los 5 continentes, gracias a una red de distribución capilar altamente calificada, brindando una gama de productos completa que abarca desde máquinas tradicionales a sofisticadas máquinas especiales, como las seccionadoras, lijadoras, chapadoras y molduradoras.

TRADITION



PROGRESS



C30 C / C41 C

COMBIMATE UNIVERSALI SERIE C COMBINADAS UNIVERSALES GAMA C

Costruire mobili, serramenti, e accessori è facile con le Combinate Universali C 30 C - C 41 C, moderne macchine multifunzione progettate con le tecniche costruttive e la tecnologia delle macchine professionali per le quali la Casadei è oggi conosciuta in tutto il mondo.
Construir muebles, puertas, ventanas es fácil con las combinadas universales C 30 C - C 41 C, modernas maquinas multifunciones, pensada y realizada con técnicas constructivas avanzadas, y tecnología propia de maquinas profesionales por las cuales Casadei es hoy reconocido a nivel mundial.



C 41C
Combinata universale da 410 mm
C 41 C
Combinada universal de 410 mm



C 30C
Combinata universale da 300 mm
C 30 C
Combinada universal de 300 mm

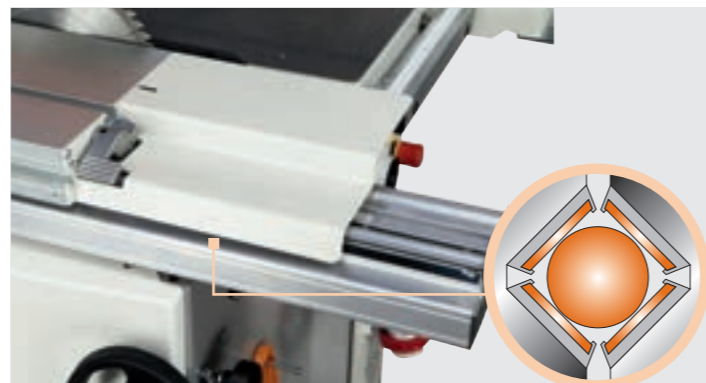
C30 C / C41 C

COMBIMATE UNIVERSALI SERIE C
COMBINADAS UNIVERSALES GAMA C



I piani di lavoro sono in ghisa nervata di grosso spessore. Le piane sono accuratamente lavorate con macchine a controllo numerico per garantire il massimo della precisione nelle lavorazioni.

Las mesas de trabajo son en fundición nervada de grande espesor. Las mesas son trabajadas con maquinas a control numérico para garantizar el máximo de la precisión en los trabajos.



Carro con guide prismatiche di scorrimento in acciaio temprato, con interposizione di sfere. Precisione, scorrevolezza e assenza di manutenzione sono caratteristiche uniche del carrello Casadei.

Carro con guías prismáticas de deslizamiento en acero templado, a interposición de esferas. Precisión, deslizamiento y ausencia de manutención, son características únicas del carro CASADEI.



Guida per tagli in squadra e angolati disponibile su richiesta.
Guía para cortes en escuadro y angular disponible bajo demanda.



Il telaio a squadrare, molto robusto e di notevoli dimensioni è supportato da un robusto braccio telescopico.

La guida a squadrare è inclinabile $\pm 45^\circ$ ed è equipaggiata con 2 battute escludibili e pressio eccentrico.

El bastidor de escuadrar, muy robusto y grande dimensiones es apoyado por un fuerte brazo telescópico.

La guía a escuadra es inclinable $\pm 45^\circ$ y es completa con 2 topes excluibles y prensor excéntrico.



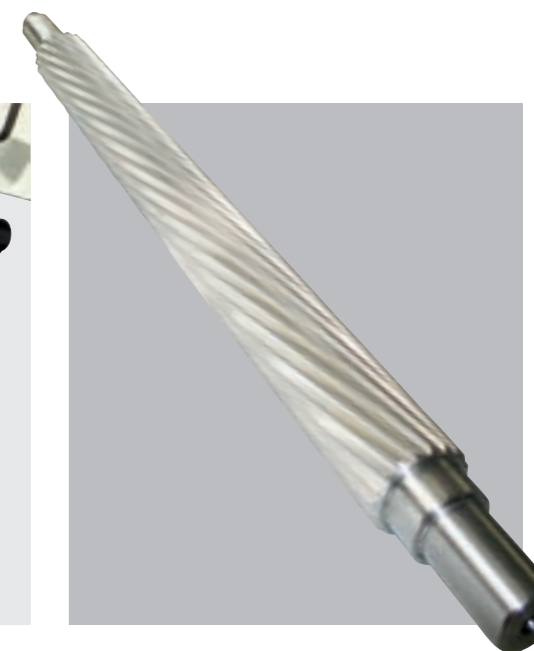
L'apertura delle piane a filo per il passaggio di lavorazione a spessore è facile e richiede solo pochi istanti. Le piane a filo si aprono verso la parte interna della macchina permettendo di risparmiare spazio e di lavorare a spessore nella maniera più agevole e pratica.

La abertura de las mesas de cepillo para el pasaje de trabajo a espesor es fácil y sólo toma unos minutos. Los cepillos se abren al interior de la máquina y permite ahorrar espacio y trabajar a espesor en manera más fácilmente y práctica.



Gruppo pialla con albero in acciaio a 3 coltelli. Il rullo di entrata in acciaio è a dentatura elicoidale per facilitare l'introduzione dei pezzi. La pressione dei rulli di avanzamento è registrabile.

Grupo cepillo/regrueso con eje en acero a 3 cuchillas. El rodillo de entrada en acero es a dentado helicoidales para facilitar la introducción de las piezas. La presión de los rodillo de avance es regulable.



Gruppo toupie in ghisa equipaggiato con 4 velocità di rotazione dell'albero toupie.

Grupo tupi en fundición con 4 velocidades de rotación del eje tupi.



Gruppo Lame di eccezionale robustezza.

Grupo sierras de excepcional robustez.



Guida toupie con registrazione micrometrica.

Piani in alluminio disponibili su richiesta

Guía tupi con registracion micrometrica.

Mesas en aluminio disponible previa solicitud

C30 C / C41 C

COMBinate UNIVERSALI SERIE C COMBINADAS UNIVERSALES GAMA C

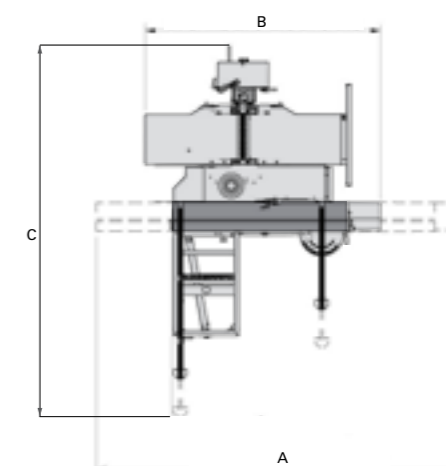
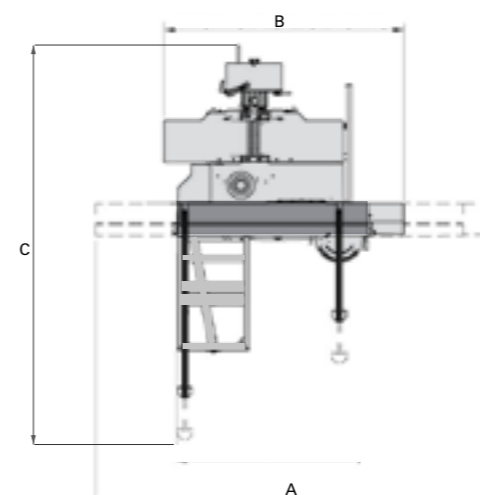
CARATTERISTICHE TECNICHE/ CARACTERISTICAS TECNICAS	C30 C	C41 C
PIALLA A FILO/ CEPILLO		
Larghezza massima piallabile/ Ancho max. de trabajo	300 mm	410 mm
Lunghezza totale dei piani filo/ Longitud total de las mesas	1510 mm	1800 mm
Asportazione massima/ Profundidad de pasada máxima	4 mm	4 mm
PIALLA A SPESSORE/ REGRUESO		
Larghezza massima piallabile/ Ancho max. de trabajo	300 mm	410 mm
Dimensioni piano spessore/ Dimensiones mesa regrueso	585 x 300 mm	605 x 410 mm
Asportazione massima/ Profundidad de pasada máxima	4 mm	4 mm
Altezza min./max. di lavoro allo spessore/ Altura mín./máx. a regresar	3,5/230 mm	3,5/230 mm
Velocità d'avanzamento allo spessore/ Velocidad de avance	7 m/min	7 m/min
SEGA CIRCOLARE/ SIERRA CIRCULAR		
Capacità massima a squadrare con telaio di squadra / Capacidad máx. de escuadrado con bastidor para escuadrar	1600 mm	1600 mm
Diametro massimo lama sega con incisore montato/ Diámetro max. disco con incisor montado	315 mm	315 mm
Diametro lama incisore (opt)/ Diámetro disco incisor (opt)	80 mm	80 mm
Sporgenza max. lama sega dal piano a 90°/ 45° con lama da 315 mm/ Saliente máx. disco ø. 315 mm á 90°/45°	100/79 mm	100/79 mm
Dimensioni piano sega-toupie/ Dimensiones mesa sierra-tupí	335 x 1115 mm	335 x 1115 mm
Larghezza di taglio alla guida parallela/ Ancho de corte en la guía paralela	820 mm	900 mm
TOUPIE/ TUPÍ		
Lunghezza utile dell'albero toupie/ Longitud útil del eje tupí	100 mm (70 3/4")	100 mm (70 3/4")
Velocità rotazione albero toupie a 50 Hz g/min/ Velocidad rotación eje a 50 Hz RPM	3500- 7000-10000	3500- 7000-10000
Diametro max. dell'utensile rientrante sotto il piano/ Diámetro máx. de la herramienta retráctil por debajo de la mesa	180 mm	180 mm
Diametro max. utensile in tenonatura/ Diámetro máx. de la herramienta durante el espigado	210 mm	210 mm
CARATTERISTICHE GENERALI/ DATOS GENERALES		
Numero coltelli/ Numero de cuchillas	3	3
Potenza motori (n. 3 motori) a 50-60 Hz (HP) (S6)/ Potencia motores (n. 3 motores) a 50/60 Hz (HP) (S6)	5 kW (6,6) / 6 kW (8)	5 kW (6,6) / 6 kW (8)
Peso netto indicativo macchina base/ Peso neto indicativo máquina base	520 Kg	560 Kg
EQUIPAGGIAMENTI/ EQUIPOS		
Carro in alluminio anodizzato con scorrimento su guide ad elevata precisione in acciaio temperato Carro en aluminio anodizado con deslizamiento sobre guías de elevada precisión en acero templado	•	•
Guida multi-funzione sega/pialla completa di supporto (inclinab. 90° ÷ 45°) Guía multi-función sierra/cepillo completa de soporte (inclinab. 90° - 45°)	•	•
Telaio a squadrare completo di guida telescopica e supporto a bandiera Bastidor para escuadrar provisto de guía telescópica y apoyo extensible	•	•
Guida toupie con registrazione micrometrica / Guía tupí con regulación micrométrica	•	•
Carro dimensioni 2250/2600 mm / Dimensiones carro en aluminio anodizado 2250/2600 mm	○	○
Cavatrice in ghisa / Grupo a taladrar en fundición	○	○
Gruppo incisore / Grupo incisor	○	○
N.2 volantini supplementari per movimentazione gruppi / Nr. 2 volantines suplementarios para el movimiento de los grupos	○	○
Gruppo guide professionali / Grupo guías profesionales	○	○
Ruote per spostamento macchina / Ruedas para el desplazamiento de la máquina	○	○
Pianetti in alluminio per guida toupie / Mesas en aluminio para guía tupí	○	○
Pianetto e cuffia a tenonare / Mesa y campana para espigar	○	○
Albero Torsa / Eje Torsa	○	○
Albero a spirale con coltelli / Eje helicoidal con cuchillas	○	○
Predisposizione elettrica e supporto escludibile per trascinatore Soporte abatible y predisposición eléctrica para alimentador	○	○
Albero toupie intercambiabile / Eje tupí intercambiabile	○	○
Inversione di rotazione dell'albero toupie / Inversión de rotación del eje tupí	○	○

● = Standard / Estándar ○ = Opzionale / Opcional - = Non disponibile / Non disponible

DIMENSIONI DIMENSIONES

C 30 C	1600 mm	2250 mm	2600 mm
A	3793 mm	5093 mm	5393 mm
B	2015 mm	2415 mm	2645 mm
C	4002 mm	4002 mm	4002 mm

C 41 C	1600 mm	2250 mm	2600 mm
A	3793 mm	5093 mm	5393 mm
B	2164 mm	2564 mm	2794 mm
C	4112 mm	4112 mm	4112 mm



Livelli di emissione sonora secondo normative EN di riferimento / Niveles de emisión sonora de acuerdo con normas EN de referencia

Livelli di emissione sonora massimi rilevati in base alle condizioni di funzionamento stabilite dalle norme EN 1870-1:2007+A1:2009 per taglio con sega circolare; EN 848-1:2007+A1:2009 per fresatura; EN 1218-1:1999+A1:2009 per tenonatura; EN 859:2007+A1:2009 per piallatura a filo; EN 860:2007+A1:2009 per piallatura a spessore; Pressione acustica in lavorazione 90,6 dbA (misurata secondo EN ISO 11201:1995, incertezza K = 2,5 dB). Potenza acustica in lavorazione 98,4 dbA (misurata secondo EN ISO 3744:1995, incertezza K = 2 dB). Pur se esiste una correlazione tra valori di emissione sonora "convenzionali" sopra indicati ed i livelli medi di esposizione personale sulle 8 ore degli operatori, questi ultimi dipendono anche dalle effettive condizioni di funzionamento, dalla durata dell'esposizione, dalle caratteristiche acustiche del locale di lavoro e dalla presenza di ulteriori fonti di rumore, cioè del numero di macchine ed altri processi adiacenti.

Niveles de emisión sonora máximos de acuerdo con las condiciones de funcionamiento establecidas en las normas EN 1870-1:2007+A1:2009 sierra circular; EN 848-1:2007+A1:2009 tupí; EN 1218-1:1999+A1:2009 espigado; EN 859:2007+A1:2009 cepillo; EN 860:2007+A1:2009 regrueso; Presión acústica en trabajo 90,6 dbA (medida según la norma EN ISO 11201:1995, incertidumbre K = 2,5 dB). Potencia acústica en trabajo 98,4 dbA (medida según la norma EN ISO 3744:1995, incertidumbre K = 2 dB). Incluso si existe una correlación entre los valores de emisión de sonora "convencional" arriba indicados y los niveles medios de exposición personal sobre las 8 horas de los operarios, estos últimos dependen también de las condiciones reales de funcionamiento, de la duración de la exposición, de las características acústicas del local de trabajo y de la presencia de fuentes adicionales de ruido, es decir, del número de máquinas y otros procesos adyacentes.



C41 ES

COMBIMATE UNIVERSALI SERIE ES COMBINADA UNIVERSAL GAMA "ES"

La Combinata Universale C 41 ES è stata studiata per soddisfare i clienti più esigenti. Le soluzioni tecniche adottate e le prestazioni la collocano fra le macchine professionali ad alte prestazioni ed ai vertici della sua categoria. Alcuni dettagli tecnici ed esclusivi la rendono unica nelle macchine della sua categoria:

- Il gruppo sega in ghisa permette di montare una lama \varnothing 350 mm con incisore montato ed è dotato di 3 velocità di rotazione della lama.
- Le piane a filo hanno una lunghezza totale di ben 2200 mm!
- Piano a spessore con sollevamento su 4 robuste viti in acciaio.

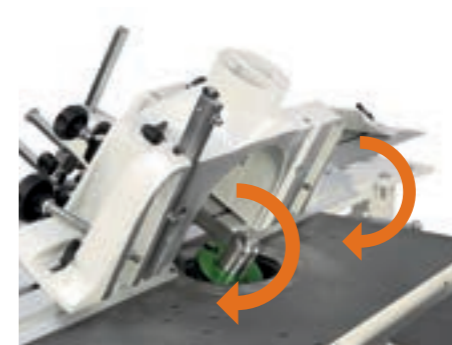
La combinada universal C 41 ES está pensada para satisfacer los clientes mas exigentes. Las soluciones técnicas y las prestaciones se encuentra entre las máquinas profesionales de alto rendimiento y la parte superior de su categoría. Algunos detalles técnicos lo hacen único en las máquinas de la su categoría:

- El grupo sierra en hierro fundido permite de montar una sierra diam. 350 mm con incisor montado y es completo de 3 velocidades de rotación de la sierra
- Las mesas de cepillo tienen una longitud total de bueno 2200 mm
- Mesa regreuso con levantamiento sobre 4 tornillos robustos en acero



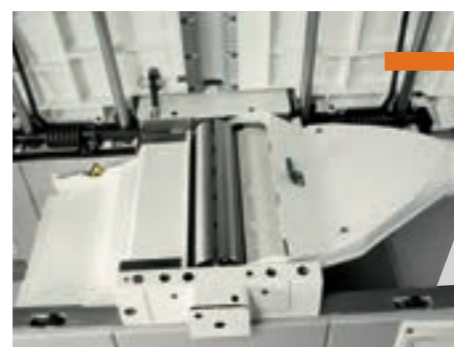
Gruppo lame interamente in ghisa con sistema di inclinazione su lunette in acciaio. Sollevamento motorizzato della lama principale disponibile a richiesta.

Grupo sierras completamente en fundición con sistema de inclinación sobre lunetas de acero. Levantamiento motorizado del disco principal disponible previa solicitud



La guida a tre movimenti lineari guidati con indicatore numerico meccanico micrometrico e memoria di riposizionamento permette di regolare la macchina senza necessità di prove, il primo pezzo è già perfetto!

La guía a tres movimientos lineales guiados con indicador numérico micrométrico y memoria de posicionamiento permite de regular la máquina sin necesidad de pruebas, la primera pieza ya es perfecto!



Cambio rapido di lavorazione!

Il passaggio di lavorazione da filo a spessore richiede solo pochi istanti: le piane a filo che si sollevano simultaneamente con estrema facilità.

Cambio rápido de mecanizado!

El pasaje de trabajo de cepillo a regreuso toma sólo unos minutos: las mesas de cepillo se levantas simultáneamente muy facilmente.



C 41 ES
Combinata universale da 410 mm
Combinada universal de 410 mm

C41 ES

COMBinate UNIVERSALI SERIE ES COMBINADA UNIVERSAL GAMA ES

CARATTERISTICHE TECNICHE/ CARACTERISTICAS TECNICAS	C41 ES
PIALLA A FILO/ CEPILLO	
Larghezza massima piallabile/ Ancho max. de trabajo	410 mm
Lunghezza totale dei piani filo/ Longitud total de las mesas	2200 mm
Guida multi-funzione pialla/sega inclinabile/ Guía multi-funcional cepillo/sierra inclinable	90 ÷ 45°
Asportazione massima/ Max profundidad de pasada	5 mm
PIALLA A SPESSORE/ REGRUESO	
Larghezza massima piallabile/ Ancho max de trabajo	410 mm
Dimensioni piano spessore/ Dimensiones mesa regrueso	775 x 410 mm
Spessore minimo/massimo piallabile/ Altura mín./máx. de trabajo	3,5 / 240 mm
Asportazione massima/ Max profundidad de pasada	5 mm
Velocità d'avanzamento allo spessore/ Velocidad de avance	6 - 12 m/min
SEGA CIRCOLARE/ SIERRA CIRCULAR	
Capacità max. a squadrare con telaio di squadra/ Capacidad máx. de escuadrado con bastidor para escuadrar	2250 mm
Diametro massimo lama sega con incisore montato/ Diámetro max. disco con incisor montado	350 mm
Diametro lama incisore (opt)/ Diámetro disco incisor (opt)	120 mm
Sporgenza max. lama sega dal piano a 90°/ 45° con lama da 315 mm Saliente máx. disco ø. 315 mm a 90°/45°	118 / 70 mm
Dimensioni piano sega-toupie/ Dimensiones mesa sierra-tupí	1380 x 465 mm
Inclinazione lama sega/ Inclinación disco	90 ÷ 45°
Larghezza di taglio alla guida parallela/ Ancho de corte en la guía paralela	1000 mm
TOUPIE/ TUPÍ	
Lunghezza utile dell'albero toupie/ Longitud útil del eje tupí	125 mm
Velocità rotazione albero toupie a 50 Hz g-min/ Velocidad rotación eje a 50 Hz RPM	3500 - 6000 - 8000 - 10000
Diametro max. dell'utensile rientrante sotto il piano/ Diámetro máx. de la herramienta retráctil por debajo de la mesa	240 mm
Diametro max. utensile in tenonatura/ Diámetro máx. de la herramienta durante el espigado	320 mm
CARATTERISTICHE GENERALI/ DATOS GENERALES	
Velocità di rotazione albero pialla g-min/ Velocidad del eje RPM	5000
Numero coltelli/ Numero de cuchillas	4
Potenza motori (n. 3 motori) a 50-60 Hz (HP) (S6)/ Potencia motores (n. 3 motores) a 50-60 Hz (HP) (S6)	5 kW (6,6) - 6 kW (8)
Peso netto macchina base/ Peso neto máquina base	1285 Kg
Diametro bocche di aspirazione/ Bocas de aspiración	4 x Ø 120 mm
Velocità dell'aria di aspirazione/ Velocidad aire aspirado	20 m/sec
Consumo aria aspirazione toupie/ Capacidad aspiración tupí	750 m³/h
Consumo aria aspirazione sega/ Capacidad aspiración sierra circular	1020 m³/h
Consumo aria aspirazione pialla a filo o pialla a spessore/ Capacidad aspiración cepillo o regrueso	850 m³/h
Consumo aria aspirazione cavatrice (opt)/ Capacidad aspiración taladro (opt)	750 m³/h

EQUIPAGGIAMENTI/ EQUIPOS	C41 ES
Carro in alluminio anodizzato con scorrimento su guide ad elevata precisione in acciaio temperato Carro en aluminio anodizado con deslizamiento sobre guías de elevada precisión en acero templado	•
Versione con corsa massima a squadrare 3200 mm Versión con recorrida máxima a escuadrar 3200 mm	•
Pianetto d'appoggio completo di guida telescopica con 2 battute e braccio stringipezzo Mesa de apoyo completa de guía telescópica con 2 topes y pisón excéntrico	•
Telaio a squadrare completo di guida telescopica e supporto a bandiera Bastidor para escuadrar provisto de guía telescópica y apoyo extensible	•
Cavatrice in ghisa/ Escopleadora en fundición	○
Gruppo incisore/ Grupo incisor	•
Battute di squadra reversibili/ Topes de escuadrado reversibles	○
Gruppo guide professionali/ Grupo guías profesionales	•
Ruote per spostamento macchina/ Ruedas para el desplazamiento de la máquina	○
Pianetti in alluminio per guida toupie/ Mesas en aluminio para guía tupí	○
Pianetto e cuffia a tenonare/ Mesa y campana para espigar	○
Guida toupie con registrazione micrometrica/ Guía tupí con regulación micrométrica	•

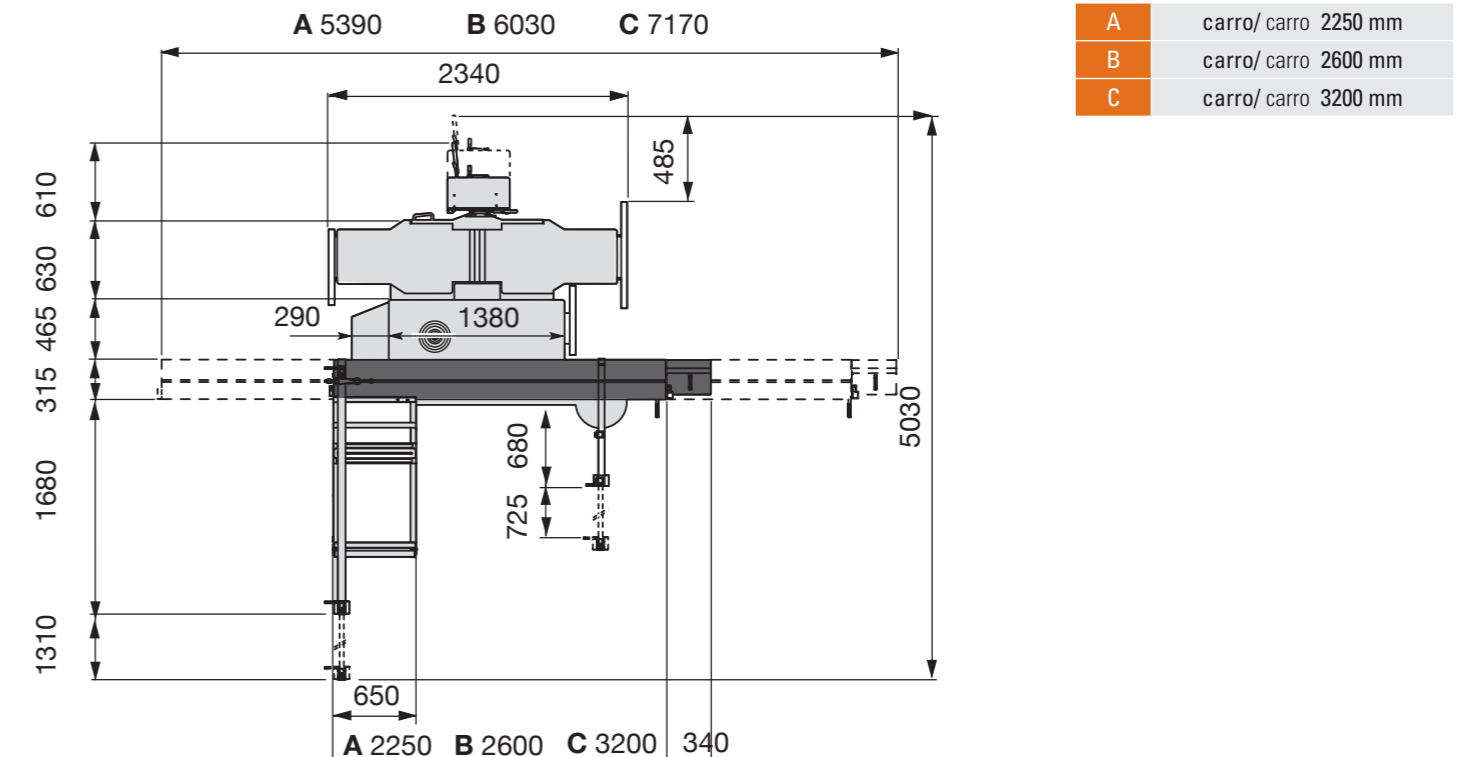
EQUIPAGGIAMENTI/ EQUIPOS	C41 ES
Albero Torsa/ Eje Torsa	○
Albero a spirale con coltelli/ Eje helicoidal con cuchillas	○
Predisposizione elettrica e supporto escludibile per trascinatore/ Soporte abatible y predisposición eléctrica para alimentador	○
Albero toupie intercambiabile/ Eje tupí intercambiabile	○
Sollevamento e inclinazione motorizzati dei gruppi con visualizzatori elettronici (versione con albero toupie inclinabile) Subida/bajada y inclinación de los grupos	○
3 motori trifase 7 kW 9,5 HP 50 Hz (S6)/ 3 motores trifásicos 7 kW 9,5 HP 50 Hz (S6)	○
Inversione di rotazione dell'albero toupie/ Inversión de rotación del eje tupí	•

• = Standard / Estándar ○ = Opzionale / Opcional - = Non disponibile / Non disponible

Per esigenze di carattere tecnico, normativo e commerciale, gli equipaggiamenti standard e optional possono differire da paese a paese. Vi preghiamo quindi di rivolgervi al nostro concessionario di zona. Per esigenze dimostrative tutte le foto di questo catalogo riproducono macchine in configurazione CE e sono complete di opzionali. Senza nessun preavviso i dati tecnici possono essere variati. Le modifiche non influenzano la sicurezza prevista dalle norme CE.

Por razones técnicas, comerciales o de normativas, los equipos estándar y las opciones pueden variar según el país. Dirigirse por lo tanto a nuestro revendedor de zona. Por exigencias de ilustración las fotos de este catálogo reproducen máquinas en configuración CE y están equipadas con opcionales. Los datos técnicos pueden modificarse sin previo aviso. Las modificaciones no afectan a la seguridad prevista por las normas CE.

DIMENSIONI DIMENSIONES



Livelli di emissione sonora secondo normative EN di riferimento / Niveles de emisión sonora de acuerdo con normas EN de referencia

Livelli di emissione sonora massimi rilevati in base alle condizioni di funzionamento stabilite dalle norme EN 1870-1:2007+A1:2009 per taglio con sega circolare; EN 848-1:2007+A1:2009 per fresatura; EN 1218-1:1999+A1:2009 per tenonatura; EN 859:2007+A1:2009 per piallatura a filo; EN 860:2007+A1:2009 per piallatura a spessore; Pressione acustica in lavorazione 91,3 dbA (misurata secondo EN ISO 11201:1995, incertezza K = 2,5 dB). Potenza acustica in lavorazione 103,8 dbA (misurata secondo EN ISO 3744:1995, incertezza K = 2 dB). Pur se esiste una correlazione tra valori di emissione sonora "convenzionali" sopra indicati ed i livelli medi di esposizione personale sulle 8 ore degli operatori, questi ultimi dipendono anche dalle effettive condizioni di funzionamento, dalla durata dell'esposizione, dalle caratteristiche acustiche del locale di lavoro e dalla presenza di ulteriori fonti di rumore, cioè del numero di macchine ed altri processi adiacenti.

Niveles de emisión sonora máximos de acuerdo con las condiciones de funcionamiento establecidas en las normas EN 1870-1:2007+A1:2009 sierra circular; EN 848-1:2007+A1:2009 tupí; EN 1218-1:1999+A1:2009 espigado; EN 859:2007+A1:2009 cepillo; EN 860:2007+A1:2009 regrueso; Presión acústica en trabajo 91,3 dbA (medida según la norma EN ISO 11201:1995, incertidumbre K = 2,5 dB). Potencia acústica en trabajo 103,8 dbA (medida según la norma EN ISO 3744:1995, incertidumbre K = 2 dB). Incluso si existe una correlación entre los valores de emisión de sonora "convencional" arriba indicados y los niveles medios de exposición personal sobre las 8 horas de los operarios, estos últimos dependen también de las condiciones reales de funcionamiento, de la duración de la exposición, de las características acústicas del local de trabajo y de la presencia de fuentes adicionales de ruido, es decir, del número de máquinas y otros procesos adyacentes."

PFS 30 / PFS 41

COMBinate FILO / SPESSORE SERIE C COMBINADAS CEPILLO / REGRUESO GAMA C

Le combinate Filo/Spessore PFS 30 e PFS 41 sono caratterizzate da grande robustezza e un'eccellente qualità costruttiva.

Le piane in ghisa fortemente nervata e di grandi dimensioni, unitamente alla guida a filo robusta e ben dimensionata, permettono di lavorare con facilità e precisione pezzi anche di notevoli dimensioni.

Robustezza, affidabilità, precisione e facilità di utilizzo sono le caratteristiche fondamentali di questi prodotti.

Las combinadas Hilo/Espesor PFS 30 y PFS 41 son máquinas que se caracteriza por una alta robustez y excelente calidad de construcción.

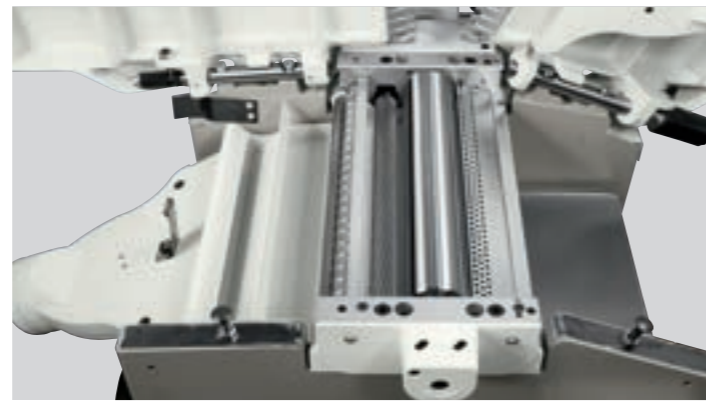
Las mesas en fundición y con muy grandes dimensiones junto a la guía a hilo robusta y bien dimensionada permiten de trabajar con facilidad y precisión piezas también de considerable dimensiones.

Robustez, fiabilidad, precisión y facilidad de uso son las principales características de estos productos.



Spazio ridotto: l'apertura dei piani a filo avviene sulla sinistra.

Espacio contenido: la abertura de las mesas de cepillo está a la izquierda.



Gruppo pialla con albero in acciaio a 3 coltelli. Il rullo di entrata in acciaio è a dentatura elicoidale per facilitare l'introduzione dei pezzi.

La pressione dei rulli di avanzamento è registrabile.

Grupo cepilladora con eje en acero a 3 cuchillas. El rodillo de entrada en acero es a dentado helicoidal para facilitar la introducción de las piezas. La presión de los rodillos de avance es regulable.



PFS 30



PFS 41

CARATTERISTICHE TECNICHE/ CARACTERISTICAS TECNICAS	PFS 30	PFS 41
Larghezza massima piallabile/ Ancho max de trabajo	300 mm	410 mm
Lunghezza totale dei piani filo/ Longitud total de las mesas	1510 mm	1800 mm
Asportazione massima/ Profundidad de pasada máxima	4 mm	4 mm
Dimensioni piano spessore/ Dimensiones mesa regrueso	585 x 300 mm	605 x 410 mm
Velocità d'avanzamento allo spessore/ Velocidad de avance	7 m/min	7 m/min
Altezza minima-massima di lavoro allo spessore/ Altura mín./máx. a regruesar	3,5 - 230 mm	3,5 - 230 mm
Numero coltelli/ Cuchillas	3	3
Potenza motore principale a 50-60 Hz (HP) (S6)/ Potencia motore a 50/60 Hz (HP) (S6)	4 kW (5) - 4,8 kW (6,5)	4 kW (5) - 4,8 kW (6,5)
Diametro bocche di aspirazione / Boca de aspiración	2 x Ø 120 mm	2 x Ø 120 mm
Velocità dell'aria di aspirazione / Velocidad aire aspirado	20 m/sec	20 m/sec
Consumo aria aspirazione / Capacidad aspiración	750 m³/h	750 m³/h
Peso netto macchina base / Peso neto máquina base	270 Kg	330 Kg
EQUIPAGGIAMENTI/ EQUIPOS	PFS 30	PFS 41
Primo rullo di traino in acciaio a dentatura elicoidale / Rodillo de arrastre en entrada en acero con dentado helicoidal	●	●
Piano spessore senza rulli / Mesa regrueso sin rodillos	●	●
Cavatrice in ghisa / Grupo a taladrar en fundición	○	○
Mandrino autocentrante 0 ÷ 16 mm (Wescott) / Portabrocas autocentrante 0 ÷ 16 mm (tipo Wescott)	○	○
Albero "TERSA" / Eje monobloque "TERSA"	○	○
Albero a spirale con coltelli / Eje helicoidal con cuchillas	○	○
Motore monofase / Motor monofásico	○	○
Motore trifase 5 kW 6,6 HP 50 Hz (S6) / Motor trifásico 5 kW 6,6 HP 50 Hz (S6)	○	○

● = Standard / Estándar ○ = Opzionale / Opcional - = Non disponibile / Non disponible

Per esigenze di carattere tecnico, normativo e commerciale, gli equipaggiamenti standard e optional possono differire da paese a paese. Vi preghiamo quindi di rivolgervi al nostro concessionario di zona. Per esigenze dimostrative tutte le foto di questo catalogo riproducono macchine in configurazione CE e sono complete di optional. Senza nessun preavviso i dati tecnici possono essere variati. Le modifiche non influenzano la sicurezza prevista dalle norme CE.

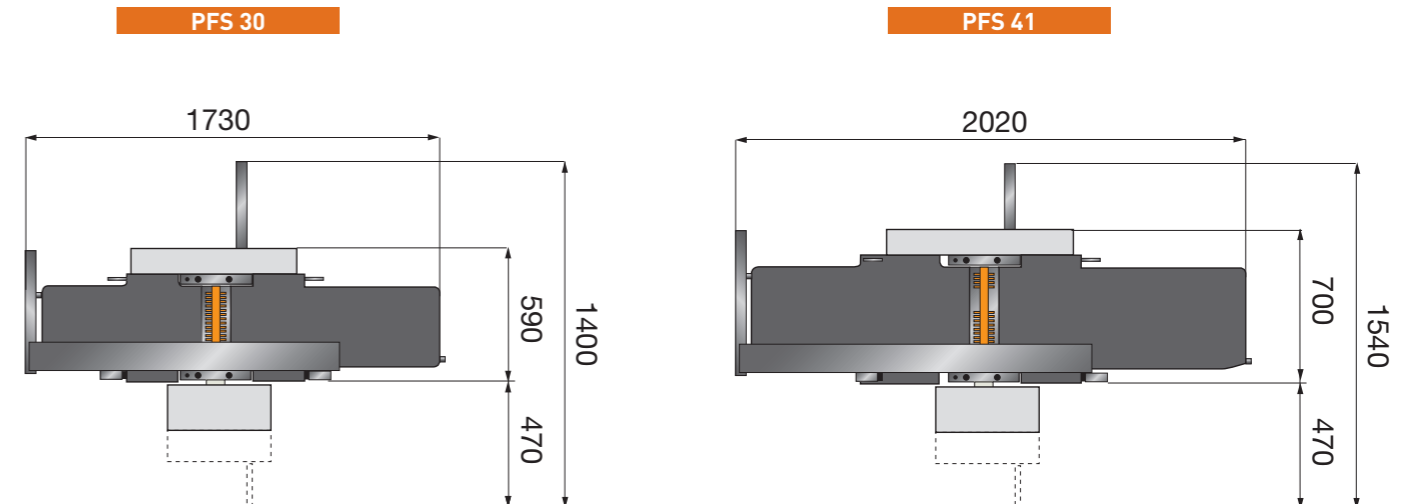
Por razones técnicas, comerciales o de normativas, los equipos estándar y las opciones pueden variar según el país. Dirigirse por lo tanto a nuestro revendedor de zona. Por exigencias de ilustración las fotos de este catálogo reproducen máquinas en configuración CE y están equipadas con opcionales. Los datos técnicos pueden modificarse sin previo aviso. Las modificaciones no afectan a la seguridad prevista por las normas CE.

Livelli di emissione sonora secondo normative EN di riferimento / Niveles de emisión sonora de acuerdo con normas EN de referencia

Livelli di emissione sonora massimi rilevati in base alle condizioni di funzionamento stabilite dalle norme ; EN 859:2007+A1:2009 per piallatura a filo; EN 860:2007+A1:2009 per piallatura a spessore: Pressione acustica in lavorazione 94 dbA (misurata secondo EN ISO 11202:2010, incertezza K = 4 dB). Potenza acustica in lavorazione 102 dbA (misurata secondo EN ISO 3744:2010, incertezza K = 2 dB). Pur se esiste una correlazione tra valori di emissione sonora "convenzionali" sopra indicati ed i livelli medi di esposizione personale sulle 8 ore degli operatori, questi ultimi dipendono anche dalle effettive condizioni di funzionamento, dalla durata dell'esposizione, dalle caratteristiche acustiche del locale di lavoro e dalla presenza di ulteriori fonti di rumore, cioè del numero di macchine ed altri processi adiacenti.

Niveles de emisión sonora máximos de acuerdo con las condiciones de funcionamiento establecidas en las normas: EN 859:2007+A1:2009 cepillo; EN 860:2007+A1:2009 regrueso: Presión acústica en trabajo 94 dbA (medida según la norma EN ISO 11202:2010, incertidumbre K = 4 dB). Potencia acústica en trabajo 102 dbA (medida según la norma EN ISO 3744:2010, incertidumbre K = 2 dB). Incluso si existe una correlación entre los valores de emisión de sonora "convencional" arriba indicados y los niveles medios de exposición personal sobre las 8 horas de los operarios, estos últimos dependen también de las condiciones reales de funcionamiento, de la duración de la exposición, de las características acústicas del local de trabajo y de la presencia de fuentes adicionales de ruido, es decir, del número de máquinas y otros procesos adyacentes.

DIMENSIONI DIMENSIONES

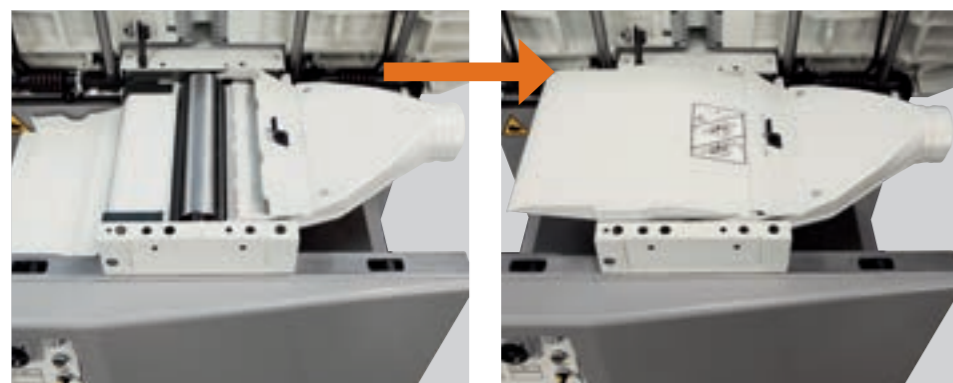


PFS 41 ES / PFS 52 ES

COMBinate FILO/SPESSORE SERIE ES COMBINADAS CEPILLO/REGRUESO GAMA ES

Le combinate Filo/Spessore PFS 41 ES e PFS52ES sono state studiate per soddisfare gli utilizzatori più esigenti: non solo le macchine sono caratterizzate da grande robustezza e da un'eccellente qualità costruttiva ma l'equipaggiamento standard e la grande scelta di accessori opzionali le pongono al vertice della loro categoria.

Las combinadas Cepillo/Regueso PFS 41 ES y PFS 52 ES están estudiadas para satisfacer los clientes mas exigentes: las máquinas son caracterizadas de alta robustez constructiva y excelente calidad y el equipamieto estándar y la amplia gama de accesorios opcionales las encuentran al máximo de su categoría.



Cambio rapido di lavorazione!
Il passaggio di lavorazione da filo a spessore richiede solo pochi istanti: le piane a filo si sollevano simultaneamente, con estrema facilità.
Cambio rápido de trabajo!
El pasaje de trabajo de cepillo a regueso tomas solo unos minutos: las mesas de cepillo se levanta simultáneamente fácilmente.

Piane a filo in ghisa fortemente nervata molto lunghe per ottenere un perfetto raddrizzamento di pezzi molto lunghi.
Mesas de la cepilladora en fundición fuertemente nervada muy largo para obtener un alisado perfecto de piezas muy largas.

Guida a filo di grandi dimensioni con scorrimento su barra tonda in acciaio. Inclicabile 90° ÷ 45°.
Guía cepillo de gran dimensiones con deslizamiento sobre barra redonda de acero. Inclinação de 90° a 45°.



PFS 41 ES



PFS 52 ES

CARATTERISTICHE TECNICHE / CARACTERISTICAS TECNICAS	PFS 41 ES	PFS 52 ES
Larghezza massima piallabile / Ancho max de trabajo	410 mm	520 mm
Lunghezza totale dei piani filo / Longitud de las mesas	2200 mm	2250 mm
Asportazione massima / Profundidad de pasada máxima	5 mm	5 mm
Dimensioni piano spessore / Dimensiones de la mesa	410 x 775 mm	520 x 850 mm
Velocità di avanzamento allo spessore / Velocidad de avance	6/12 m/min	6/12 m/min
Altezza minima-massima di lavoro allo spessore / Altura mín./máx. a regruesar	3,5 ÷ 240 mm	3,5 ÷ 240 mm
Numero coltelli / Cuchillas	4	4
Potenza motore principale a 50-60 Hz (HP) (S6) / Potencia motor principal 50/60 Hz (HP) (S6)	5 kW (6,6) - 6 kW (8)	7 kW (9,5) - 8 kW (10)
Diametro bocche di aspirazione/ Bocas de aspiración	1 x Ø 120 mm	1 x Ø 120 mm
Velocità dell'aria di aspirazione / Velocidad aire aspirado	20 m/sec	20 m/sec
Consumo aria aspirazione / Capacidad aspiración	850 m³/h	850 m³/h
Peso netto macchina base / Peso neto máquina base	500 Kg	690 Kg
EQUIPAGGIAMENTI / EQUIPOS	PFS 41 ES	PFS 52 ES
Primo rullo di traino in acciaio a dentatura elicoidale / Rodillo de arrastre en entrada en acero con dentado helicoidal	•	•
Rullo di traino in acciaio satinato in uscita allo spessore / Rodillo de arrastre en salida del regrueso, en acero satinado	•	•
Rullo di traino ricoperto in gomma in uscita allo spessore / Rodillo de avance recubierto en goma en salida del regrueso	○	○
Piani a filo con apertura simultanea e bloccaggio unico / Mesas cepilladoras con abertura simultánea y bloqueo único	•	•
Piano a spessore con 4 colonne per il sollevamento / Mesa regrueso con 4 columnas para la elevación	•	•
Cavatrice in ghisa / Grupo a taladrar en fundición	•	•
Mandrino a pinza 5-10-16 mm / Portabrocas a pinza 5-10-16 mm	○	○
Mandrino autocentrante 0 ÷ 16 mm (Wescott) / Portabrocas autocentrante 0 ÷ 16 mm (tipo Wescott)	○	○
Guida aggiunta ribaltabile per pezzi sottili / Guía suplementaria abatible para piezas delgadas	○	○
Albero monoblocco "TERSA" / Eje monobloque "TERSA"	○	○
Albero a spirale con coltelli / Eje helicoidal con cuchillas	○	○
Protezione albero pialla a ponte / Protección a puente por eje cepillo	○	○
Sollevamento motorizzato del piano spessore con lettore digitale elettronico dell'altezza di lavoro / Subida de la mesa regrueso motorizada y con visualización electrónica digital	○	○
Ruote per movimentazione macchina / Ruedas para el desplazamiento de la máquina	○	○
Motore con potenza maggiorata / Motor con potencia majorada	○	○
Piano a spessore con due rulli folli / Mesa regrueso con 2 rodillos	-	○
• = Standard / Estándar ○ = Opzionale / Opcional - = Non disponibile / Non disponible		

Per esigenze di carattere tecnico, normativo e commerciale, gli equipaggiamenti standard e optional possono differire da paese a paese. Vi preghiamo quindi di rivolgervi al nostro concessionario di zona. Per esigenze dimostrative tutte le foto di questo catalogo riproducono macchine in configurazione CE e sono complete di opzionali. Senza nessun preavviso i dati tecnici possono essere variati. Le modifiche non influenzano la sicurezza prevista dalle norme CE.

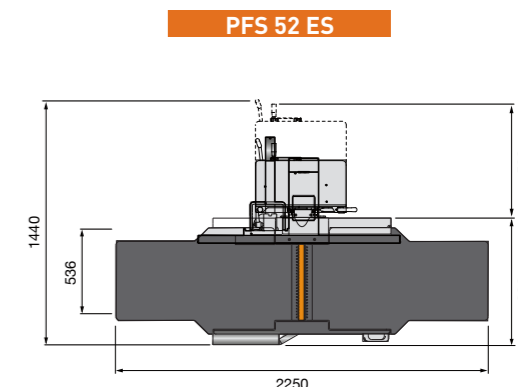
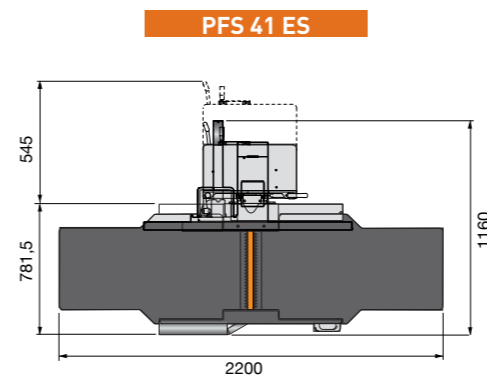
Por razones técnicas, comerciales o de normativas, los equipos estándar y las opciones pueden variar según el país. Dirigirse por lo tanto a nuestro revendedor de zona. Por exigencias de ilustración las fotos de este catálogo reproducen máquinas en configuración CE y están equipadas con opcionales. Los datos técnicos pueden modificarse sin previo aviso. Las modificaciones no afectan a la seguridad prevista por las normas CE.

Livelli di emissione sonora secondo normative EN di riferimento / Niveles de emisión sonora de acuerdo con normas EN de referencia

Niveles de emisión sonora máximos de acuerdo con las condiciones de funcionamiento establecidas en las normas: EN 859:2007+A1:2009 cepillo; EN 860:2007+A1:2009 regrueso: Presión acústica en trabajo 90 dbA (medida según la norma EN ISO 11202:2010, incertidumbre K = 4 dB). Potencia acústica en trabajo 100 dbA (medida según la norma EN ISO 3744:2010, incertidumbre K = 2 dB). Incluso si esiste una correlación entre los valores de emisión de sonora "convencional" arriba indicados y los niveles medios de exposición personal sobre las 8 horas de los operarios, estos últimos dependen también de las condiciones reales de funcionamiento, de la duración de la exposición, de las características acústicas del local de trabajo y de la presencia de fuentes adicionales de ruido, es decir, del número de máquinas y otros procesos adyacentes.

Niveles de emisión sonora máximos de acuerdo con las condiciones de funcionamiento establecidas en las normas: EN 859:2007+A1:2009 cepillo; EN 860:2007+A1:2009 regrueso: Presión acústica en trabajo 90 dbA (medida según la norma EN ISO 11202:2010, incertidumbre K = 4 dB). Potencia acústica en trabajo 100 dbA (medida según la norma EN ISO 3744:2010, incertidumbre K = 2 dB). Incluso si esiste una correlación entre los valores de emisión de sonora "convencional" arriba indicados y los niveles medios de exposición personal sobre las 8 horas de los operarios, estos últimos dependen también de las condiciones reales de funcionamiento, de la duración de la exposición, de las características acústicas del local de trabajo y de la presencia de fuentes adicionales de ruido, es decir, del número de máquinas y otros procesos adyacentes.

DIMENSIONI DIMENSIONES

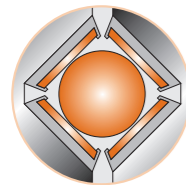


TS 35 ES

COMBINATA SEGA/TOUPIE SERIE ES COMBINADA SIERRA/TUPI GAMA ES

La Combinata Sega/Toupie TS 35 ES è stata studiata per soddisfare i clienti più esigenti. Le soluzioni tecniche adottate e le prestazioni la collocano fra le macchine professionali ad alte prestazioni ed ai vertici della sua categoria. La già ricca dotazione standard può essere ulteriormente arricchita da una vasta gamma di sofisticati opzionali.

La combinada Sierra/Tupi TS 35 ES está pensada para satisfacer los clientes mas exigentes. Las soluciones y las prestaciones de esta maquina la encuentra entre las maquinas profesionales de alta prestación y en la parte superior de su categoría. La amplia dotación estándar puede ser enriquecida por una amplia gama de opciones más sofisticadas.



Carro con guide prismatiche di scorrimento in acciaio temprato, con interposizione di sfere e guide temprate ribadite. Precisione, scorrevolezza e assenza di manutenzione sono caratteristiche uniche del carrello Casadei. Carro con guías prismáticas de deslizamiento en acero templado, a interposición de esferas y guías tempradas. Precisión, deslizamiento ágil y ausencia de manutención, son características únicas del carro CASADEI.



Gruppo toupie equipaggiato di serie con 4 velocità di rotazione. Il cambio delle velocità viene realizzato tramite un sistema di pulegge a 4 gole. Questo sistema mantiene invariata la potenza del motore disponibile sull'albero anche durante l'utilizzo delle velocità più basse. Grupo tupi con 4 velocidades de rotación del eje tupi. El cambio de velocidad es realizado por medio de un sistema de poleas de 4 ranuras. Este sistema mantiene sin cambio la potencia del motor disponible en el eje también cuando se utiliza la velocidad más baja.

CARATTERISTICHE TECNICHE / CARACTERISTICAS TECNICAS	TS 35 ES
Dimensioni piano sega-toupie / Dimensiones mesa sierra-tupi	1380 x 465 mm
Inclinazione lama sega / Inclinación disco sierra	90° ÷ 45°
Maximum diametro lama sega con incisore montato / Max diámetro disco sierra con incisor montado	350 mm
Potenza motore toupie e sega HP (S6) / Potencia motores tupi y sierra principal (HP) (S6)	5 kW 6,6 HP 50 Hz (6 kW 8 HP 60 Hz)
Diametro lama incisore / Diámetro sierra incisor	120 mm
Capacità massima a squadrare (CE) standard / Capacidad max de escuadrado (CE) estándar	2250 mm
Larghezza di taglio alla guida parallela / Ancho de corte en la guía paralela	1270 mm
Lunghezza utile dell'albero toupie / Longitud útil del eje tupí	125 mm
Velocità rotazione albero toupie a 50 Hz g-min / Velocidad rotación eje a 50 Hz RPM	3500 - 6000 - 8000 - 10000
Dimensione massima dell'utensile rientrante sotto il piano / Dimensión max de herramienta entrante debajo de la mesa de trabajo	240 x 85 mm
Diametro bocche di aspirazione / Diámetro bocas de aspiración	2 x Ø 120 mm
Velocità dell'aria di aspirazione / Velocidad aire aspiración	20 m/sec
Consumo aria aspirazione / Capacidad aire aspiración	850 m³/h
Peso netto della macchina base / Peso neto máquina base	820 Kg
EQUIPAGGIAMENTI / EQUIPOS	TS 35 ES
Carrello in alluminio anodizzato / Carro en aluminio anodizado	●
Versione con corsa massima a squadrare 3200 mm / Versión con recorrida máxima a escuadrar 3200 mm	○
Gruppo incisore con motore indipendente / Grupo incisor con motor independiente	●
Dispositivo per tagli angolari / Dispositivo de cortes angulares	○
2 velocità della sega (3500, 5000 g/min) / 2 velocidades de la sierra (3500, 5000 rpm)	○
Guida toupie registrabile a tre spostamenti / Guía tupi regulable a tres deslizamientos	●
Pianetti in alluminio anodizzato per guida toupie / Mesas en aluminio anodizado para guía tupi	○
Pianetto e cuffia a tenonare / Mesa y campana para espigar	○
Placca e cuffia a tenonare Ø 320 mm con visualizzazione / Mesa y campana para espigar Ø 320 mm con visualización	○
Toupie inclinabile 90°/45° / Tupi inclinable 90°/45°	○
Predisposizione elettrica e supporto escludibile per trascinatore / Predisposición eléctrica y soporte excludible para alimentador	○
Inversione di rotazione alla toupie / Inversión de rotación en la tupi	●
Albero toupie intercambiabile / Eje tupi intercambiabile	○
Sollevamento e inclinazione motorizzati dei gruppi / Levantamiento e inclinación motorizados	○
2 motori trifase 7 kW (9,5 HP) 50 Hz / 2 motores trifasicos 7 kW (9,5 HP) 50 Hz	○

● = Standard / Estándar ○ = Opzionale / Opcional - = Non disponibile / Non disponible

Per esigenze di carattere tecnico, normativo e commerciale, gli equipaggiamenti standard e optional possono differire da paese a paese. Vi preghiamo quindi di rivolgervi al nostro concessionario di zona. Per esigenze dimostrative tutte le foto di questo catalogo riproducono macchine in configurazione CE e sono complete di opzionali. Senza nessun preavviso i dati tecnici possono essere variati. Le modifiche non influenzano la sicurezza prevista dalle norme CE.

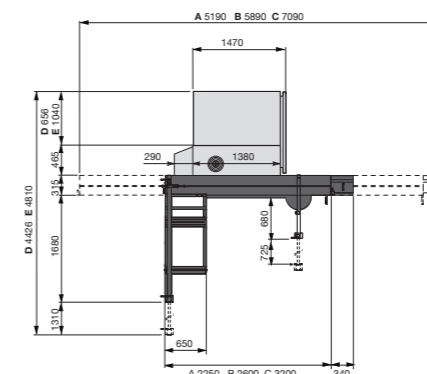
Por razones técnicas, comerciales o de normativas, los equipos estándar y las opciones pueden variar según el país. Dirigirse por lo tanto a nuestro revendedor de zona. Por exigencias de ilustración las fotos de este catálogo reproducen máquinas en configuración CE y están equipadas con opcionales. Los datos técnicos pueden modificarse sin previo aviso. Las modificaciones no afectan a la seguridad prevista por las normas CE.

Livelli di emissione sonora secondo normative EN di riferimento / Niveles de emisión sonora de acuerdo con normas EN de referencia

Livelli di emissione sonora massimi rilevati in base alle condizioni di funzionamento stabilite dalle norme EN 1870-1:2007+A1:2009 per taglio con sega circolare; EN 848-1:2007+A1:2009 per fresatura; EN 1218-1:1999+A1:2009 per natura. Pressione acustica in lavorazione 90,3 dbA (misurata secondo EN ISO 11201:1995, incertezza K = 2,5 dB). Potenza acustica in lavorazione 103,8 dbA (misurata secondo EN ISO 3744:1995, incertezza K = 2 dB). Pur se esiste una correlazione tra valori di emissione sonora "convenzionali" sopra indicati ed i livelli medi di esposizione personale sulle 8 ore degli operatori, questi ultimi dipendono anche dalle effettive condizioni di funzionamento, dalla durata dell'esposizione, dalle caratteristiche acustiche del locale di lavoro e dalla presenza di ulteriori fonti di rumore, cioè del numero di macchine ed altri processi adiacenti.

Niveles de emisión sonora máximos de acuerdo con las condiciones de funcionamiento establecidas en las normas EN 1870-1:2007+A1:2009 sierra circular; EN 848-1:2007+A1:2009 fresado. Presión acústica en trabajo 90,3 dbA (medida según la norma EN ISO 11201:1995, incertidumbre K = 2,5 dB). Potencia acústica en trabajo 103,8 dbA (medida según la norma EN ISO 3744:1995, incertidumbre K = 2 dB). Incluso si existe una correlación entre los valores de emisión de sonora "convencional" arriba indicados y los niveles medios de exposición personal sobre las 8 horas de los operarios, estos últimos dependen también de las condiciones reales de funcionamiento, de la duración de la exposición, de las características acústicas del local de trabajo y de la presencia de fuentes adicionales de ruido, es decir, del número de máquinas y otros procesos adyacentes.

DIMENSIONI DIMENSIONES



A	carro/ carro 2250 mm
B	carro/ carro 2600 mm
C	carro/ carro 3200 mm
D	larghezza di taglio guida parallela 900 mm ancho de corte en la guía paralela 900 mm
E	larghezza di taglio guida parallela 1270 mm ancho de corte en la guía paralela 1270 mm

TS 35 ES