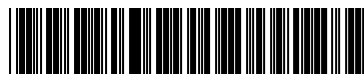


Rev. n. 03 - 04/2019



00L0082314F

YourPartner  
inTechnology

# Macchine tradizionali Plus Máquinas tradicionales Plus



CASADEI - BUSELLATO  
Via del Lavoro 1/3  
36016 Thiene - Vicenza - Italy  
T. +39 0445 690000 - F. +39 0445 652400  
info@casadeibusellato.com  
[www.casadeibusellato.com](http://www.casadeibusellato.com)



# Xenia 30 / Xenia 40

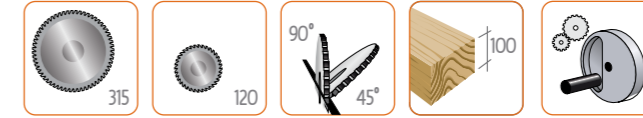
Squadratrici a lama inclinabile  
Escuadradoras con sierra inclinabile

Ergonomia e robustezza per un taglio sempre perfetto!

Ergonomía y robustez para un corte perfecto!



XENIA 30



XENIA 40



Caratteristiche tecniche	Características técnicas	Xenia 30	Xenia 40	Xenia 40 M
Diámetro max. lama principale	Diámetro max. sierra principal	315 mm	400 mm	400 mm
Diámetro max. lama incisore	Diámetro max. sierra incisor	120 mm	120 mm	120 mm
Potenza motore sega 50/60 Hz (S6)	Potencia motor sierra 50/60 Hz (S6)	5/6 kW (7/8 HP)	7/8 kW (9,5/11 HP)	7/8 kW (9,5/11 HP)
Potenza motore incisore 50/60 Hz (S6)	Potencia motor incisor 50/60 Hz (S6)	1,3/1,5 kW (1,7/2 HP)	1,3/1,5 kW (1,7/2 HP)	1,3/1,5 kW (1,7/2 HP)
Velocità di rotazione lama g/min	Velocidad de rotación sierra rpm	4000	3700	3000/4000/5000
Larghezza di taglio su guida parallela	Ancho de corte sobre guía paralela	1270 mm	1270 mm	1270 mm

# Xenia 30 / Xenia 40

Squadratrici a lama inclinabile  
Escuadradoras con sierra inclinabile



## Gruppo portalamo.

Una robusta struttura in ghisa nervata ed un gruppo operatore innovativo garantiscono un'ottima qualità di finitura grazie alla totale assenza di vibrazioni. La regolazione in altezza su guide tonde assicura movimentazioni fluide anche dopo anni di utilizzo.

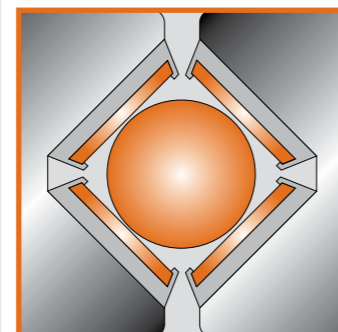
Tutti i controlli sono sul fronte macchina in posizione facilmente accessibile ed ergonomica.

Regolazione incisore. Il veloce e accurato posizionamento dell'incisore è garantito da un preciso sistema di leve che assicura la totale assenza di giochi.

## Gruppo portasierra

Una robusta struttura in fundición con nervios de refuerzo y un grupo operador aseguran un acabado de excelente calidad gracias a la total ausencia de vibraciones. La regulación en altura sobre guías redondas garantiza la fluidez de los movimientos incluso después de años de utilización. Todos los controles están situados en el lado frontal de la máquina en una posición de fácil acceso y ergonómica.

Regulación incisor. El rápido y preciso posicionamiento de la sierra incisor se realiza a través de un preciso sistema de palancas que garantiza la total ausencia de juegos.



Sistema esclusivo!  
Sistema esclusivo!

**Carro**  
Scorrevolezza e precisione sono le caratteristiche del carro Casadei che adotta un sistema di scorrimento esclusivo: dei profili d'alluminio rigidi, con delle guide d'acciaio montate tramite ribaditura, permettono precisione e rettilinearità sull'intera lunghezza del carro. Il risultato è notevole: la stessa precisione anche dopo anni di utilizzo intensivo senza nessun tipo di manutenzione.

**Carro**  
Un buen deslizamiento y una gran precisión son las características del carro Casadei que aplica un sistema de deslizamiento exclusivo: los perfiles de aluminio rígidos, junto con las guías de acero montadas por medio de un procedimiento de remachado, permiten una precisión y rectilineidad de corte en toda la longitud del carro. El resultado es excelente: la misma precisión incluso tras años de uso intensivo y sin mantenimiento alguno.

## Telajo di squadro

Permette la squadatura di pannelli fino a 3200 x 3200 mm (standard). È dotato di riga completa di due battute reversibili e di rullo folle per facilitare il carico di grandi pannelli. Con la riga sono possibili anche tagli angolati fino a 45°.

## Bastidor de escuadrado

Permite escuadrar tableros de hasta 3200 x 3200 mm (estándar). Está equipado con guía provista de dos topes reversibles y de rodillo loco para facilitar la carga de grandes tableros. Con la guía también pueden realizarse cortes en ángulo de hasta 45°.



**Controllo numerico "FOX 100"**  
Facilità e velocità di regolazione grazie ai comandi su quadro pensile ed al controllo numerico "FOX 100" inclusi nella versione con guida motorizzata. Disponibile per XENIA 40 M con guida motorizzata.

**Control numérico "FOX 100"**  
Facilidad y rapidez de regulación gracias a los mandos sobre cuadro colgante y a el control numérico "FOX 100" incluidos en la versión con guía motorizada. Disponible bajo pedido para XENIA 40 M con guía motorizada.

# Xenia 30 / Xenia 40

Principali dispositivi a richiesta  
Principales dispositivos opcionales



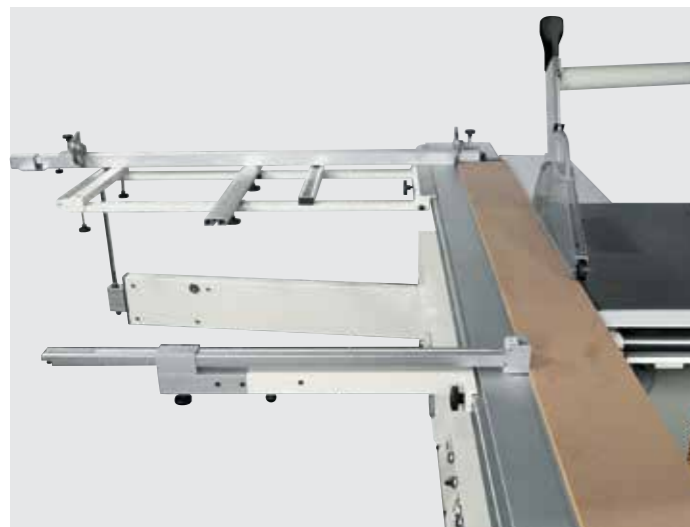
Guida per tagli angolari composto da:  
- guida telescopica con due battute reversibili  
- lunetta con sistema di selezione rapida dell'angolo

Guía para cortes en ángulo compuesto de:  
- guía telescópica con dos topes reversibles  
- luneta con sistema de selección rápida del ángulo



Guida per tagli angolari con compensazione automatica della posizione della battuta rispetto alla lama. Ad ogni variazione di angolo la distanza della battuta rispetto alla lama rimane sempre costante: ciò permette una messa a punto veloce e fa risparmiare tagli di prova.

Guía para cortes en ángulo con compensación automática de la posición del tope respecto a la sierra. La distancia del tope respecto a la sierra permanece siempre constante aunque cambie el ángulo: esto permite una rápida puesta a punto y reduce los cortes de prueba.



Guida per tagli paralleli  
Particolarmente utile per tagli di rifilo su pezzi lunghi.

Guía para cortes paralelos  
Particolarmente útil para cortes de refilado sobre piezas largas.



Telaio a squadrare con dispositivo di compensazione delle battute  
Squadratura perfetta ed alta produttività con il dispositivo che consente la compensazione automatica della posizione delle battute e permette di gestire anche pannelli di grandi dimensioni. Possibilità di equipaggiare il dispositivo con guida per tagli in squadra con visualizzatori digitali.

Bastidor para escuadrar con dispositivo de compensación topes  
Escuadrado perfecto e alta productividad con dispositivo que permite la compensación automática de la posición de topes y permite de gestionar también paneles de grandes dimensiones. Posibilidad de equipar el dispositivo con guía para cortes en escuadro con visualizador digitales.



Guida parallela motorizzata "Versione A"  
Comfort e precisione: si imposta la quota utilizzando il controllo e premendo un tasto la guida raggiunge rapidamente la posizione richiesta. La guida può essere ruotata di 90° per tagliare pezzi sottili ed è totalmente escludibile sotto il piano. Sistema di sicurezza anti-collisione. Solo per XENIA 40M.

Guía paralela motorizada "Versión A"  
Confort y precisión: se programa la cota desde el control y pulsando una tecla la guía alcanza rápidamente la posición solicitada. La guía puede ser orientada de 90° para cortar piezas finas e es totalmente excluible a bajo de la mesa. Sistema de seguridad anti colisión. Solo para XENIA 40M.



Guida parallela motorizzata "Versione AX"  
Velocità e produttività: la guida parallela è posizionata da una vite a ricircolo di sfere e scorre su una guida prismatica lineare. La guida può essere ruotata di 90° per tagliare pezzi sottili ed è totalmente escludibile sotto il piano. Sistema di sicurezza anti-collisione. Solo per XENIA 40M.

Guía paralela motorizada "Versión AX"  
Velocidad y productividad: la guía paralela es posicionada por un tornillo a recirculación de esferas y desliza sobre guía prismática lineal. La guía puede ser orientada de 90° para cortar piezas finas e es totalmente excluible a bajo de la mesa. Sistema de seguridad anti colisión. Solo para XENIA 40M.



# Xenia 30 / Xenia 40

Principali dispositivi a richiesta  
Principales dispositivos opcionales

Guida squadro con battute LCD  
Rapidità di regolazione e facilità di utilizzo grazie alla visualizzazione della posizione delle battute con lettore digitale elettronico.

Guía escuadro con topes LCD  
Rápidez de regulación y facilidad de uso gracias a la visualización de la posición de los topes con lectura digital electrónica.



Lettore elettronico della posizione della guida parallela  
Con sistema di lettura su banda magnetica e possibilità di spostamenti relativi e micrometrici.

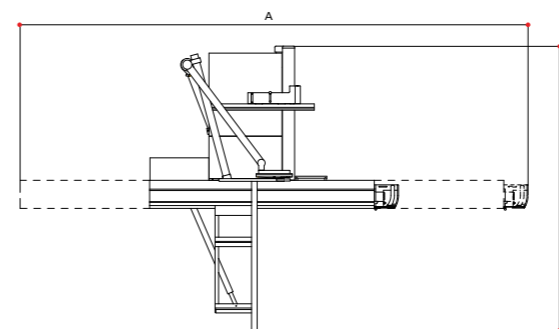
Lector electrónico de las posición en la guía paralela  
Con sistema de lectura en banda magnética y posibilidad de desplazamientos relativos y micrométricos.



Tre velocità di rotazione della sega  
La variazione si effettua in modo pratico dall'apertura sul piano.  
Standard su XENIA 40 M.  
Non disponibile su XENIA 30 e XENIA 40 manuali.

Tres velocidades de rotación de la sierra  
La variación se efectua de manera práctica desde la apertura la mesa.  
Estándar para XENIA 40 M.  
No disponible para XENIA 30 y 40 manuales.

Dimensioni / Dimensiones



Con carro / Con carro	A
3200 mm	7100 mm
Con larghezza di taglio con guida parallela / Con ancho de corte con guía paralela	B
1000 mm	4780 mm
1270 mm	5050 mm
1500 mm	5280 mm

Livelli di emissione sonora massimi rilevati in base alle condizioni di funzionamento stabilite dalla norma EN 1870-1:2007+A1:2009:

Pressione acustica in lavorazione: 93 dB(A) misurata secondo EN ISO 11202:2010, incertezza K = 4 dB(A)  
Potenza acustica in lavorazione: 107 dB(A) misurata secondo EN ISO 3744:2010, incertezza K = 2 dB(A)

Pur se esiste una correlazione tra valori di emissione sonora "convenzionali" sopra indicati ed i livelli medi di esposizione personale sulle 8 ore degli operatori, questi ultimi dipendono anche dalle effettive condizioni di funzionamento, dalla durata dell'esposizione, dalle caratteristiche acustiche del locale di lavoro e dalla presenza di ulteriori fonti di rumore, cioè del numero di macchine ed altri processi adiacenti.

Niveles de emisión sonora máxima que se encuentra en base a las condiciones de funcionamiento establecidas en la norma EN 1870-1:2007+A1:2009:  
Presión acústica en trabajo: 93 dB(A) medida con arreglo EN ISO 11202:2010, incertidumbre K = 4 dB(A) Nivel de potencia acústica en trabajo: 107 dB(A) medida con arreglo EN ISO 3744:2010, incertidumbre K = 2 dB(A) Aunque existe una correlación entre los valores de emisión sonora "convencionales" arriba indicado y niveles medios de exposición personal en las 8 horas de los operadores, estos últimos dependen de las condiciones de funcionamiento reales, de la duración de la exposición, de las características acústicas de la sala de trabajo y de la presencia de fuentes adicionales de ruido, Es decir, el número de máquinas y otros procesos adyacentes.

# PF 41 / PF 52

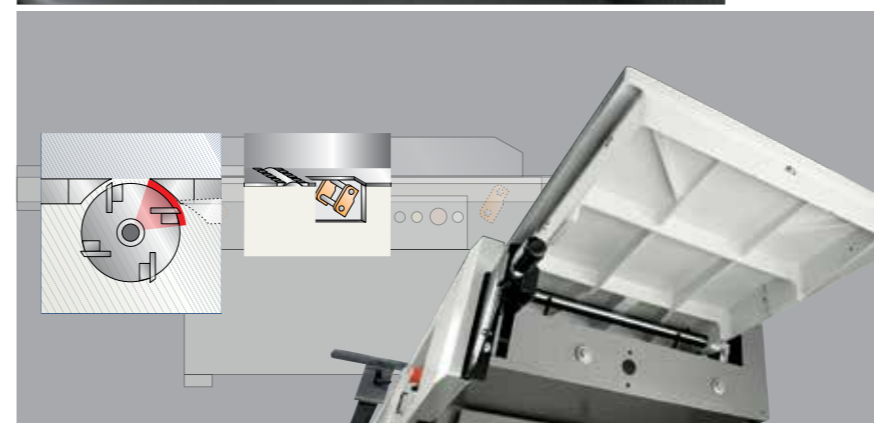
Pialle a filo  
Cepilladoras

Le pialle a filo Casadei offrono condizioni di lavoro ottimale anche per pezzi di grande dimensione grazie ai lunghi piani in ghisa ed alla grande guida in alluminio anodizzato.

Las cepilladoras Casadei aseguran una condición de trabajo óptima incluso con piezas de gran tamaño gracias a las largas mesas en fundición y a una gran guía de aluminio anodizado.



Guida a filo inclinabile  $90^\circ \div 45^\circ$ .  
Guja de desbaste inclinabile  $90^\circ \div 45^\circ$ .



Regolazione semplice ed immediata grazie ai piani in ghisa a distanza costante fra piano e albero portacoltelli. Gruppo pialla con struttura in ghisa che garantisce assenza di vibrazioni ed ottima finitura. Albero "Tersa" disponibile su richiesta.

Regulación sencilla e inmediata gracias a las mesas en fundición a distancia constante entre la mesa y el eje portacuchillas. Grupo eje cepillo en estructura en fundición que asegura acabados excelentes y ausencia de vibraciones. Eje "Tersa" disponible bajo demanda.

Caratteristiche tecniche	Características técnicas	PF 41	PF 52
Asportazione massima	Remoción máxima	8 mm	8 mm
Larghezza utile di lavoro piani a filo	Anchura util de trabajo mesas a hilo	410 mm	520 mm
Lunghezza totale dei piani a filo	Longitud total de las mesas a hilo	2610	2720
Potenza motore principale a 50/60 Hz (S6)	Potencia motor principal a 50/60 Hz (S6)	5/6 kW (7/8 HP)	5/6 kW (7/8 HP)

# PS 52 / PS 63

Pialle a spessore  
Regruesadoras

Pialle a spessore con basamento in robusta struttura di acciaio. Il gruppo operatore con albero a 4 coltelli garantisce una finitura di alta qualità. Per un avanzamento sempre efficace sono presenti un rullo con zigrinatura elicoidale in ingresso ed un rullo rivestito in gomma in uscita.

Regruesadoras con base muy robusta en acero. El grupo operador provisto de eje con 4 cuchillas asegura un acabado de alta calidad. Para un avance siempre eficaz están presentes un rodillo helicoidal en entrada y un rodillo revestido de goma en salida.



#### Stabilità e precisione

Il piano macchina, in ghisa rettificata, è supportato da quattro viti trapezoidali azionate tramite una catena. Le macchine sono dotate di serie di sollevamento motorizzato del piano spessore che offre comfort, precisione e messa a punto rapida.

#### Estabilidad y precisión

La mesa de la máquina, en fundición rectificada, se apoya en cuatro tornillos trapezoidales que se accionan mediante una cadena. Las máquinas están equipadas de serie con subida-bajada motorizada que asegura confort, precisión y puesta a punto rápida.

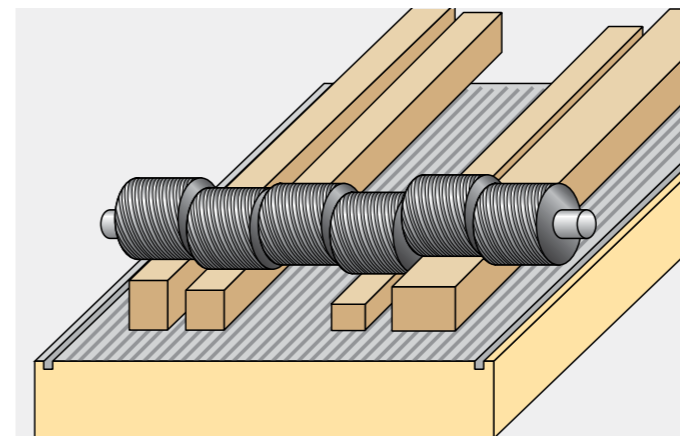
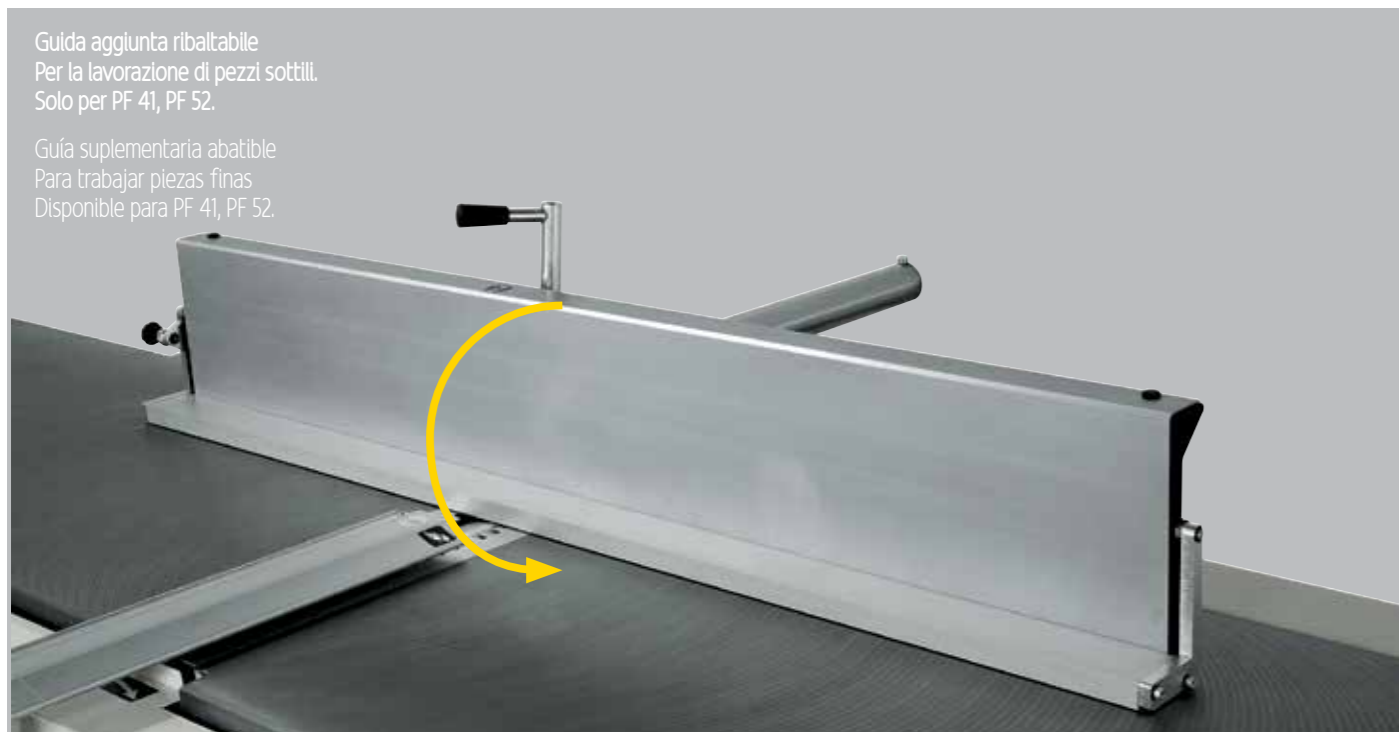
Caratteristiche tecniche	Características técnicas	PS 52	PS 63
Asportazione massima	Remoción máxima	8 mm	8 mm
Larghezza utile di lavoro piani a filo	Anchura util de trabajo mesas a hilo	520 mm	630 mm
Velocità di avanzamento	Velocidad de avance	5/8/12/18 m/min	5/8/12/18 m/min
Altezza min/max di lavoro	Altura mín./máx. de trabajo	3,5/250 mm	3,5/300 mm
Potenza motore principale 50/60 Hz (S6)	Potencia motor principal a 50/60 Hz (S6)	7/8 kW (9,5/11 HP)	7/8 kW (9,5/11 HP)

# PF 41 / PF 52 / PS 52 / PS 63

Principali dispositivi a richiesta  
Principales dispositivos opcionales

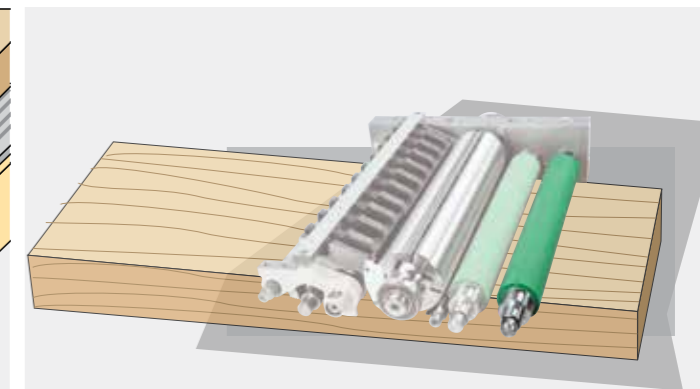
Guida aggiunta ribaltabile  
Per la lavorazione di pezzi sottili.  
Solo per PF 41, PF 52.

Guida supplementaria abatible  
Para trabajar piezas finas  
Disponibile para PF 41, PF 52.



Rullo sezionato in acciaio  
Per la lavorazione di pezzi di diverso spessore.  
Disponibile per PS 52, PS 63.

Rodillo seccionado de acero  
Para la elaboración de piezas de diferente espesor.  
Disponibile para PS 52, PS 63.



Terzo rullo di trascinamento motorizzato e ricoperto in gomma, per un avanzamento perfetto con qualsiasi tipo di legno.  
Disponibile per PS 52, PS 63.

Tercer rodillo de arrastre motorizado y revestido de goma, para obtener un avance perfecto de cualquier tipo de madera.  
Disponibile para PS 52, PS 63.



Finitura perfetta! Albero "Tersa" con coltelli a gettare ed albero elicoidale garantiscono una finitura perfetta. Disponibili su richiesta.

Acabado perfecto! Eje "tersa" con cuchillas desechables e eje helicoidal garantizan un acabado perfecto. Disponible sobre demanda.

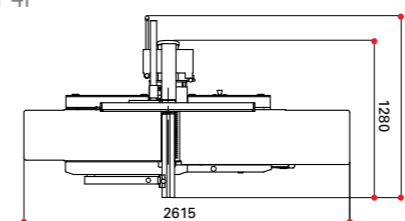


Piano spessore con due rulli folli, per ottimizzare avanzamento e produttività.  
Disponibile per PS 52, PS 63.

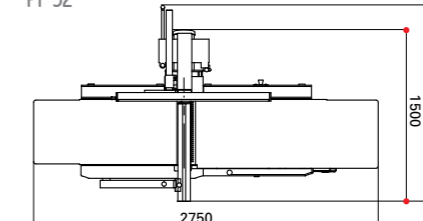
Mesa regrueso con dos rodillos locos, para optimizar el avance y la productividad.  
Disponibile para PS 52, PS 63.

## Dimensioni / Dimensiones

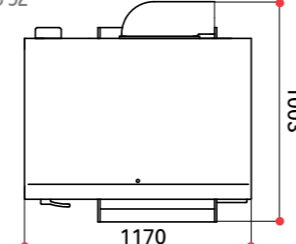
PF 41



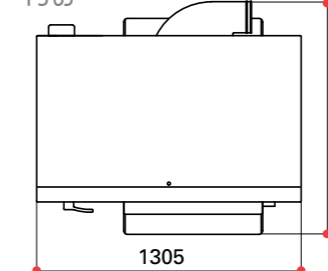
PF 52



PS 52



PS 63



Livelli di emissione sonora massimi rilevati in base alle condizioni di funzionamento stabilite dalla norma EN 859:2007 + A1:2009 (piattatura a filo) e EN 860:2007 + A2:2012 (piattatura a spessore).  
Pressione acustica in lavorazione PF 41/PF 52: 94 db(A); PS 52/PS 63: 88 db(A) (misurata secondo EN 11202:2010, incertezza K = 4 dB);  
Potenza acustica in lavorazione PF 41/PF 52: 100 db(A); PS 52/PS 63: 98 db(A) (misurata secondo EN ISO 3744:2010, incertezza K = 2 dB)  
Pur se esiste una correlazione tra valori di emissione sonora "convenzionali" sopra indicati ed i livelli medi di esposizione personale sulle 8 ore degli operatori, questi ultimi dipendono anche dalle effettive condizioni di funzionamento, dalla durata dell'esposizione, dalle caratteristiche acustiche del locale di lavoro e dalla presenza di ulteriori fonti di rumore, cioè del numero di macchine ed altri processi adiacenti.

Niveles de emisión sonora máxima que se encuentra en base a las condiciones de funcionamiento establecidas en la norma EN 859:2007 + A1:2009 (cepillo a hilo) e EN 860:2007 + A2:2012 (regruesadora).  
Presión acústica en trabajo PF 41 / PF 52: 94 db(A); PS 52 / PS 63: 88 db(A) (medida con arreglo EN ISO 11202:2010, incertidumbre K = 4 dB);  
Nivel de potencia acústica en trabajo PF 41 / PF 52: 100 db(A); PS 52 / PS 63: 98 db(A) (medida con arreglo EN ISO 3744:2010, incertidumbre K = 2 dB)  
Aunque existe una correlación entre los valores de emisión sonora "convencionales" arriba indicado y niveles medios de exposición personal en las 8 horas de los operadores, estos últimos dependen de las condiciones de funcionamiento reales, de la duración de la exposición, de las características acústicas de la sala de trabajo y de la presencia de fuentes adicionales de ruido, Es decir, el número de máquinas y otros procesos adyacentes.



# F 23

Toupie con albero fisso  
Tupís con eje fijo

Le toupie Casadei combinano alte prestazioni ed affidabilità assoluta con precisione e flessibilità d'impiego

Las tupís Casadei combinan altas prestaciones y fiabilidad absoluta con precisión y flexibilidad de uso.



## Versione "LL"

Per una precisa lavorazione di profili lunghi e pesanti è disponibile la versione "LL" con due prolunghe laterali del piano ed un appoggio anteriore estraibile. Lavorazioni agevoli e sicure anche per pezzi di grandi dimensioni.

## Versión "LL"

Para un trabajo preciso de perfiles largos y pesados está disponible la versión "LL" con dos prolongaciones laterales de la mesa y un soporte frontal extraíble. De este modo el trabajo de piezas de gran tamaño se realiza fácilmente y con total seguridad.



Caratteristiche tecniche	Características técnicas	F23
Dimensioni del piano di lavoro	Dimensiones de la mesa de trabajo	1200x730 mm
Altezza utile albero toupie (in funzione dei diametri e del tipo di albero)	Altura eje tupí (en función de los diámetro y de tipo de eje)	140 ÷ 180 mm
Velocità di rotazione albero toupie g/min	Velocidad de rotación eje tupí rpm	3000-4500-6000-8000-10000
Diametro massimo utensile con guida a profilare	Diámetro max. de la herramienta con guía de perfilado	250 mm
Diametro massimo dell'utensile rientrante sotto il piano	Diámetro max. de la herramienta que queda de bajo de la mesa	380x85 mm
Potenza motore principale a 50/60 Hz (S6)	Potencia motor principal a 50/60 Hz (S6)	5/6 kW (7/8 HP)

# F 25

Toupie con albero inclinabile +/- 45°  
Tupi con eje inclinable +/- 45°

Le toupie con albero inclinabile +/- 45° sono estremamente versatili e adatte a qualsiasi esigenza di lavorazione.

Las tupis con eje inclinable +/- 45° son extremadamente versátiles y adecuadas para el cualquier exigencia de trabajo.



Versione "T" e "TL"

Le versioni "T" e "TL" soddisfano le esigenze speciali nella lavorazione di porte e finestre. La prolunga del piano per pezzi ingombranti (versione "TL") offre una superficie di appoggio più ampia. Per ottenere tenoni precisi, la macchina dispone di un carro mobile con ampia superficie di appoggio e guida inclinabile di +/- 45°.

Versión "T" y "TL"

Las versiones "T" y "TL" satisfacen las exigencias especiales del trabajo de puertas y ventanas. La prolongación de la mesa para piezas de gran tamaño (versión "TL") ofrece una superficie de apoyo más amplia. Para obtener espigas precisas la máquina dispone de un carro móvil con una amplia superficie de apoyo y una guía inclinable +/- 45°.

Caratteristiche tecniche	Características técnicas	F25	F25M
Dimensioni del piano di lavoro	Dimensiones de la mesa de trabajo	1200x810 mm	1200x810 mm
Velocità di rotazione albero toupie g/min	Velocidad de rotación eje tupí rpm	3000-4500-6000-8000-10000	3000-4500-6000-8000-10000
Altezza utile albero toupie (in funzione del diametro e del tipo di albero)	Altura eje tupí (en función de los diámetro y de tipo de eje)	140 ÷ 180 mm	140 ÷ 180 mm
Diametro massimo utensile con guida a profilare	Diámetro max. de la herramienta con guía de perfilado	250 mm	250 mm
Diametro massimo dell'utensile rientrante sotto il piano	Diámetro max. de la herramienta que queda de bajo de la mesa	380x60 mm	380x60 mm
Potenza motore principale a 50/60 Hz (S6)	Potencia motor principal a 50/60 Hz (S6)	5/6 kW (7/8 HP)	5/6 kW (7/8 HP)



Versione "LL" motorizzata  
Version "LL" motorizada

F 25 M  
Velocità e flessibilità con la motorizzazione del sollevamento e dell'inclinazione.

F 25 M  
Velocidad y flexibilidad con la motorización de levantamiento y de inclinación



Flessibilità assoluta!  
L'inclinazione dell'albero della F25 in entrambi i sensi consente il massimo della flessibilità

Flexibilidad absoluta!  
El eje inclinable de la F25, en los dos sentidos, permite la máxima flexibilidad

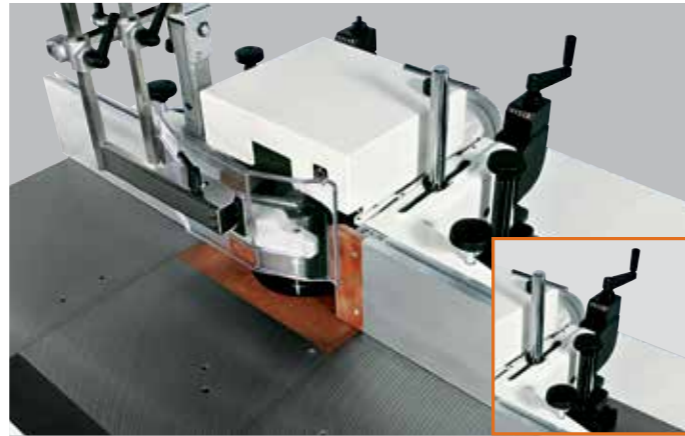
# F 23 / F25

Principali dispositivi a richiesta  
Principales dispositivos opcionales



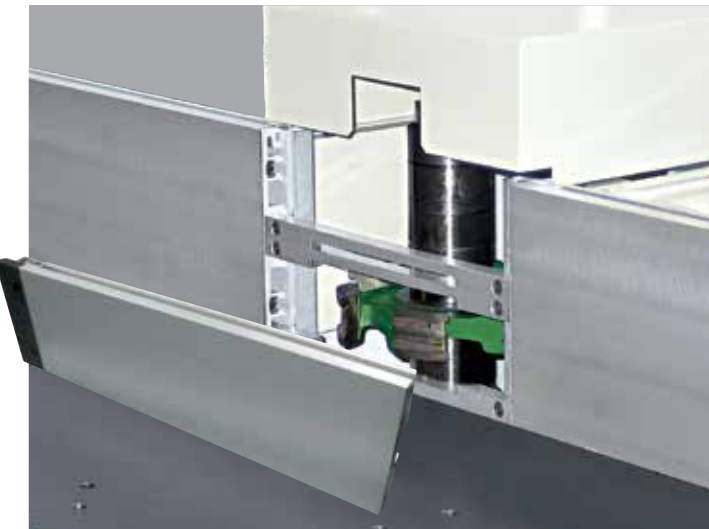
Carrello sul piano fisso per piccole tenonature  
Completo di guida porta-battute orientabile (+/- 60°) sul piano, con estensione telescopica e braccio strigipezzo. Diametro massimo dell'utensile equipaggiabile 250 mm con la guida a profilare standard.

Carro fijo sobre la mesa para pequeños espigados  
Dotado de guía porta-topes orientable (+/- 60°) sobre la mesa, con extensión telescópica y prensor excéntrico. Diámetro máximo de la herramienta equipable 250 mm con la guía de perfilado estándar.



Guida toupie con movimentazione a manovella, con regolazione lineare in continuo per la traslazione dell'intera guida e per la sola guida d'ingresso. Gli spostamenti sono visualizzati da numeratori digitali meccanici. Le maniglie laterali agevolano le operazioni di asporto dal piano di lavoro.

Guía tupí con movimiento por manivela, con regulación lineal en continuo para la traslación de toda la guía y también de sólo la guía de entrada. Unos numeradores digitales mecánicos visualizan los desplazamientos. Las asas laterales permiten quitar fácilmente la guía de la mesa de trabajo.



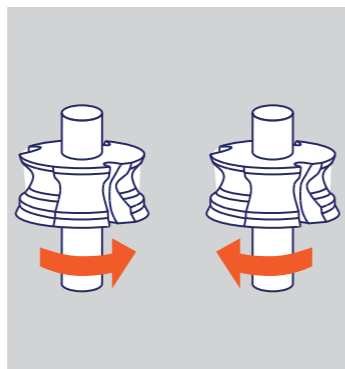
Guide in alluminio anodizzato  
Con scavo "T" superiore, per eventuali inserimenti di battute nel caso di lavorazioni interrotte. Complete di righe di continuità per avere la massima superficie di appoggio in prossimità dell'utensile.

Guías de aluminio anodizado  
Con vaciado en "T" superior, para poder introducir topes en caso de que fuera necesario interrumpir un trabajo; están provistas de reglas de continuidad para ampliar al máximo la superficie de apoyo cerca de la herramienta.



Albero intercambiabile con attacco MK4, per l'utilizzo di utensili con diametro del foro differente grazie alla possibilità di sostituire l'albero portafresa rapidamente.

Eje intercambiable con sujeción MK4, para el uso de herramientas con orificio de diferente diámetro gracias a la posibilidad de sustituir rápidamente el eje portafresas.

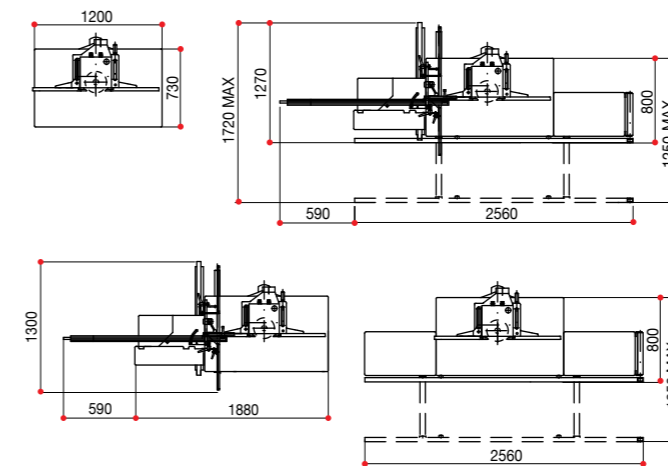


Inversione di rotazione dell'albero, per un'ulteriore flessibilità d'impiego. (standard)

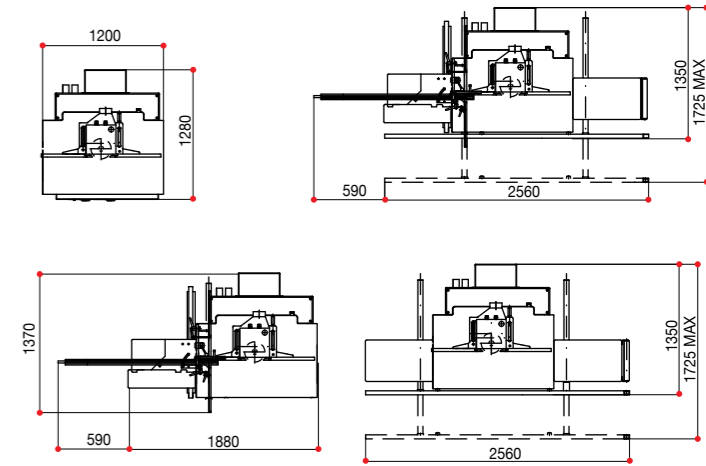
Inversión del sentido de rotación del eje, para una mayor flexibilidad de uso. (estándar)

## Dimensioni / Dimensiones

F 23



F 25



Livelli di emissione sonora massimi rilevati in base alle condizioni di funzionamento stabilite dalla norma EN 848-1:2007+A1:2009 (profilatura) e EN 1218-1:1999 + A1:2009 (tenonatura).  
Pressione acustica in lavorazione F23: 90 dB(A), profilatura; 90 dB(A) tenonatura; F25: 91 dB(A), profilatura; 88 dB(A), tenonatura; (misurata secondo EN ISO 11202:2010, incertezza K = 4 dB);  
Potenza acustica in lavorazione F23: 96 dB(A), profilatura; 100 dB(A) tenonatura; F25: 97 dB(A), profilatura; 98 dB(A), tenonatura; (misurata secondo EN ISO 3744:2010, incertezza K = 2 dB).  
Pur se esiste una correlazione tra valori di emissione sonora "convenzionali" sopra indicati ed i livelli medi di esposizione personale sulle 8 ore degli operatori, questi ultimi dipendono anche dalle effettive condizioni di funzionamento, dalla durata dell'esposizione, dalle caratteristiche acustiche del locale di lavoro e dalla presenza di ulteriori fonti di rumore, cioè del numero di macchine ed altri processi adiacenti.

Niveles de emisión sonora máxima que se encuentra en base a las condiciones de funcionamiento establecidas en la norma EN 848-1:2007+A1:2009 (perfilado) e EN 1218-1:1999 + A1:2009 (espigado).  
Presión acústica en trabajo F23: 90 dB(A) perfilado; 90 dB(A) espigado; F25: 91 dB(A) perfilado; 88 dB(A) espigado; (medida con arreglo EN ISO 11202:2010, incertidumbre K = 4 dB);  
Nivel de potencia acústica en trabajo F23: 96 dB(A) perfilado; 100 dB(A) espigado; F25: 97 dB(A) perfilado; 98 dB(A) espigado; (medida con arreglo EN ISO 3744:2010, incertidumbre K = 2 dB).  
Aunque existe una correlación entre los valores de emisión sonora "convencionales" arriba indicados y niveles medios de exposición personal en las 8 horas de los operadores, estos últimos dependen de las condiciones de funcionamiento reales, de la duración de la exposición, de las características acústicas de la sala de trabajo y de la presencia de fuentes adicionales de ruido, Es decir, el número de máquinas y otros procesos adyacentes.

Per esigenze di carattere tecnico, normativo e commerciale, gli equipaggiamenti standard e optional possono differire da paese a paese. Vi preghiamo quindi di rivolgervi al nostro concessionario di zona.  
Per esigenze dimostrative tutte le foto di questo catalogo riproducono macchine in configurazione CE e sono complete di optional. Senza nessun preavviso i dati tecnici possono essere variati. Le modifiche non influenzano la sicurezza prevista dalle norme CE.

Por razones técnicas, comerciales y de normativas, los equipos estándar y las opcionales pueden variar según el país. Dirigirse por lo tanto a nuestro revendedor de zona.  
Por exigencias de ilustración las fotos de este catálogo reproducen máquinas en configuración CE y están equipadas con opcionales. Los datos técnicos pueden modificarse sin previo aviso. Las modificaciones no afectan a la seguridad prevista por las normas CE.

# Casadei

La creatività romagnola nella Storia internazionale della lavorazione del legno

La creatividad romagnola en Historia Internacional del trabajo de la madera

Casadei nasce nel 1945 quando le prime combinate si affermano nell'ambito del mercato delle macchine tradizionali per la lavorazione del legno dando vita alla grande produzione in serie. La prima produzione Casadei nasce con il marchio "L'Artigiana" che in breve tempo si diffonde su scala internazionale. Grazie a costanti investimenti in risorse umane e tecnologia applicata Casadei ha raggiunto una leadership di qualità riconosciuta a livello mondiale.

Casadei, unita al partner Busellato, è presente oggi con successo in oltre 90 paesi nei 5 continenti, grazie ad una rete distributiva capillare ed altamente qualificata, ed offre una gamma di prodotti completa, che spazia dalle macchine tradizionali a sofisticate macchine speciali quali: sezionatrici, levigatrici, bordatrici e scorniciatrici.

Casadei nació en el año 1945 cuando las primeras máquinas combinadas se afirmaban en el ámbito del mercado de las máquinas tradicionales para la elaboración de la madera, dando vida a la gran producción en serie. La primera producción de Casadei nació con el nombre de "L'Artigiana", que rápidamente se extendió a nivel internacional. Gracias a constantes inversiones en recursos humanos y tecnología aplicada, ha alcanzado un liderazgo de calidad reconocido a nivel mundial.

Casadei actualmente está presente con éxito en más de 90 países en los 5 continentes, gracias a una red de distribución capilar altamente calificada, brindando una gama de productos completa que abarca desde máquinas tradicionales a sofisticadas máquinas especiales, como las seccionadoras, lijadoras, chapadoras y molduradoras.

# Casadei Busellato

Quando il lavoro di squadra vince

Cuando el trabajo en equipo gana

Il Team Work Casadei Busellato nasce nel 2008 integrando due forze storiche nel settore delle macchine per la produzione del legno, la Casadei e la Busellato. Le due aziende, unendosi, hanno intrapreso un percorso di sinergia commerciale, organizzativa e produttiva, sfruttando la complementarità dei prodotti proposti.

El Team Work Casadei Busellato nació en el año 2008 mediante la integración de dos fuerzas históricas en el campo de las máquinas para la producción de madera, Casadei y Busellato. Las dos compañías, uniendo sus fuerzas, han iniciado un camino de sinergias comerciales, organizativas y de producción, aprovechando la complementariedad de los productos ofrecidos.

