

Rev n. 10 - 03/2026



0000557730C

Reliable partnership,
trusted performance

AxO

Automatic panel saws
Automatische Horizontal-Plattenaufteilsägen



CASADEI - BUSELLATO
Via del Lavoro 1/3 - Po box 168
36016 Thiene - Vicenza - Italy
T. +39 0445 690000 - F. +39 0445 652400
info@casadeibusellato.com
www.casadeibusellato.com



AXO

Automatic panel saws
Automatische Horizontal-Plattenaufteilsägen

Maximum efficiency!

The AXO Automatic Beam Saw range combines the proven Casadei technology and the most modern technical solutions.

The rugged construction and reliability, the high precision and high cutting quality, along with the new Numeric Control are the main features of this Casadei product.



AXO 300



AXO 400 T

Maximale Effizienz!

In der Reihe von Plattenaufteilsägen AXO verbinden sich auf optimaler Weise die bekannte Technologie Casadei mit innovativer Lösungen!

Die extreme Robustheit und Zuverlässigkeit haben daraus ein weltweit bekanntes Produkt gemacht. Die präzise Positionierung der Platten und die hohe Schnittqualität, zusammen mit der neuen NC-Steuerung einfacher und flexibler Benutzung, sind die Haupteigenschaften dieser Maschinen.

AXO

Automatic panel saws

Automatische Horizontal-Plattenaufteilsägen

Slotted pressure beam for grippers passage.
Druckbalken mit Nutspalt für Zangendurchlauf.

Rear panel support table with tubular beams complete with anti-scratch wheels and full table with phenolic lining positioned on crosscutting fence side.
Hinterer Tisch, bestehend aus Stegen, ausgerüstet mit Rollen aus kratzfestem Material und mit Bakelit-Überzug im Anschlagbereich.

PC ergonomic position.
Steuerungs-PC in ergonomischer Position.

Powered pusher with position detection by magnetic band.
Angetriebener Schieber mit Positionierung durch Magnetband erfasst.

Grippers for panels grabbing.
Zange für die Plattenaufnahme.

AXO 300

Front tables with air floatation, phenolic lining and centralised fan.
Vordere Luftkissen-Auflagetische mit Bakelit-Überzug und Zentralventilator.

Automatic side aligner over prismatic ways and linear bearings with ball re-circulating.
Automatischer Ausrichter mit Gleitung über Prismenführung und Kugelumlauf-Gleitschlitzen.

Deflection-free and high rigidity steel machine frame with tubular structure.
Grundgestell aus Stahlrohrkonstruktion mit hoher Verdrehungs- und Biegefestigkeit.

Saw carriage with external axial and vertical scoring adjustments.
Sägeblatt-Laufwagen mit verstellbarer Höhe und regulierbarer Ausrichtung des Vorritzers außerhalb vom Grundgestell.

PC ergonomic position.
Steuerungs-PC in ergonomischer Position.

Centralized fan for air floatation tables.
Zentralventilator für Luftkissen-Auflagetische.



Magnetic band.
Magnetband.

Powered pusher with position detection by magnetic band.
Angetriebener Schieber mit Positionierung durch Magnetband erfasst.

AXO 400 T

Front tables with air floatation, phenolic lining and centralised fan.
Vordere Luftkissen-Auflagetische mit Bakelit-Überzug und Zentralventilator.

Deflection-free and high rigidity steel machine frame with tubular structure.
Grundgestell aus Stahlrohrkonstruktion mit hoher Verdrehungs- und Biegefestigkeit.

Saw carriage with external axial and vertical scoring adjustments.
Sägeblatt-Laufwagen mit verstellbarer Höhe und regulierbarer Ausrichtung des Vorritzers außerhalb vom Grundgestell.

Tubular steel panel supports with wheels to connect the machine body to the rear loading table.
Stahlaufgaben mit Verbindungsrollen zwischen Maschinengestell und Ladetisch.

Axo 200

Automatic panel saws

Automatische Horizontal-Plattenaufteilsägen

AXO 200: reliability and functionality in a small machine. High quality and higher productivity with a rapid recovery of the investment, even with small production lots. AXO 200 offers a rich standard equipment and a larger range of options. The machine's performance, sturdiness and reliability, are excellent.

AXO 200: Zuverlässigkeit und Funktionstüchtigkeit in geringem Raum. Hohe Qualität und höhere Produktivität mit ein schnellen Rückgewinn auch mit kleinen Produktionslosen. AXO 200 bietet eine reiche Standardausstattung und eine große Auswahl an Optionen. Die Maschinenleistungen der Maschine sind ausgezeichnet, sowie Stabilität und Zuverlässigkeit.



		Axo 200
Useful cutting length	Nutzvolle Schnittlänge	3300/3800/4300
Blade projection	Schnittkapazität	80 mm
Pusher speed	Vorschubgeschwindigkeit Schieber	60 m/min (std) 70 m/min (opt)
Saw carriage feed speed	Vorschubgeschwindigkeit Sägewagen	6 ÷ 60 m/min (std) 0 ÷ 100 m/min (opt)
Main motor power 50 Hz (S6)	Motorstärke Hauptsägeblatt 50 Hz (S6)	9 kW
Scoring motor power 50 Hz (S6)	Motorstärke Vorritzblatt 50 Hz (S6)	1,5 kW
Number of standard grippers	Standard-Anzahl Zangen	5

Axo 300

Automatic panel saws
Automatische Horizontal-Plattenaufteilsägen

AXO 300: maximum flexibility changing from heavy production to small "Just In Time" lots. Power, reliability and the dimensional precision for an impeccable finished product.
Wide range of options available.

*AXO 300: höchste Flexibilität, die von einer starken Produktivität bis auf kleine "Just In Time" Losgrößen geht.
Leistungsfähig, Zuverlässig und Maßgenauigkeit für ein tadelloses Endprodukt.
Große Auswahl an Sonderzubehör.*



		Axo 300
Useful cutting length	Nutzvolle Schnittlänge	3200/3800/4500
Blade projection	Schnittkapazität	95 mm
Pusher speed	Vorschubgeschwindigkeit Schieber	60 m/min (std) 70/120 m/min (opt)
Saw carriage feed speed	Vorschubgeschwindigkeit Sägewagen	6 ÷ 60 m/min (std) 0 ÷ 135/150 m/min (opt)
Main motor power 50 Hz (S6)	Motorstärke Hauptsägeblatt 50 Hz (S6)	9 kW (std) 14 kW - 15 kW (opt)
Scoring motor power 50 Hz (S6)	Motorstärke Vorritzblatt 50 Hz (S6)	1,8 kW
Number of standard grippers	Standard-Anzahl Zangen	5

Axo 400 Axo 500 hd

Automatic panel saws

Automatische Horizontal-Plattenaufteilsägen

AXO 400 and 500 HD: strength, reliability, dimensional precision and high performance; the ideal solution for high production rate.

AXO 400 und AXO 500 HD: Robustheit, Zuverlässigkeit, Maßgenauigkeit und hohe Leistung sind die ideale Lösung um hohe Produktionsleistungen anzugehen.

		Axo 400	Axo 500 hd
Useful cutting length	Nutzvolle Schnittlänge	3200/3800/4500	3200/3800/4500
Blade projection	Schnittkapazität	115 mm	128 mm
Pusher speed	Vorschubgeschwindigkeit Schieber	60 m/min (std) 70/120 m/min (opt)	0 ÷ 70 m/min (std) 0 ÷ 100 m/min (opt)
Saw carriage feed speed	Vorschubgeschwindigkeit Sägewagen	6 ÷ 60 m/min (std) 0 ÷ 135/150 m/min (opt)	0 ÷ 150 m/min
Main motor power 50 Hz (S6)	Motorstärke Hauptsägeblatt 50 Hz (S6)	9 kW (std) 14 kW - 15 kW - 18 kW (opt)	14 kW (std) 15 kW (opt) - 18 kW
Scoring motor power 50 Hz (S6)	Motorstärke Vorritzblatt 50 Hz (S6)	1,8 kW	1,8 kW
Number of standard grippers	Standard-Anzahl Zangen	6	6



Axo 400t Axo 500t hd

Automatic panel saws
 Automatische Horizontal-Plattenaufteilsägen

To face high production rates Casadei offers 2 models equipped with a rear loading table: the AXO 400 T and the AXO 500 T HD.

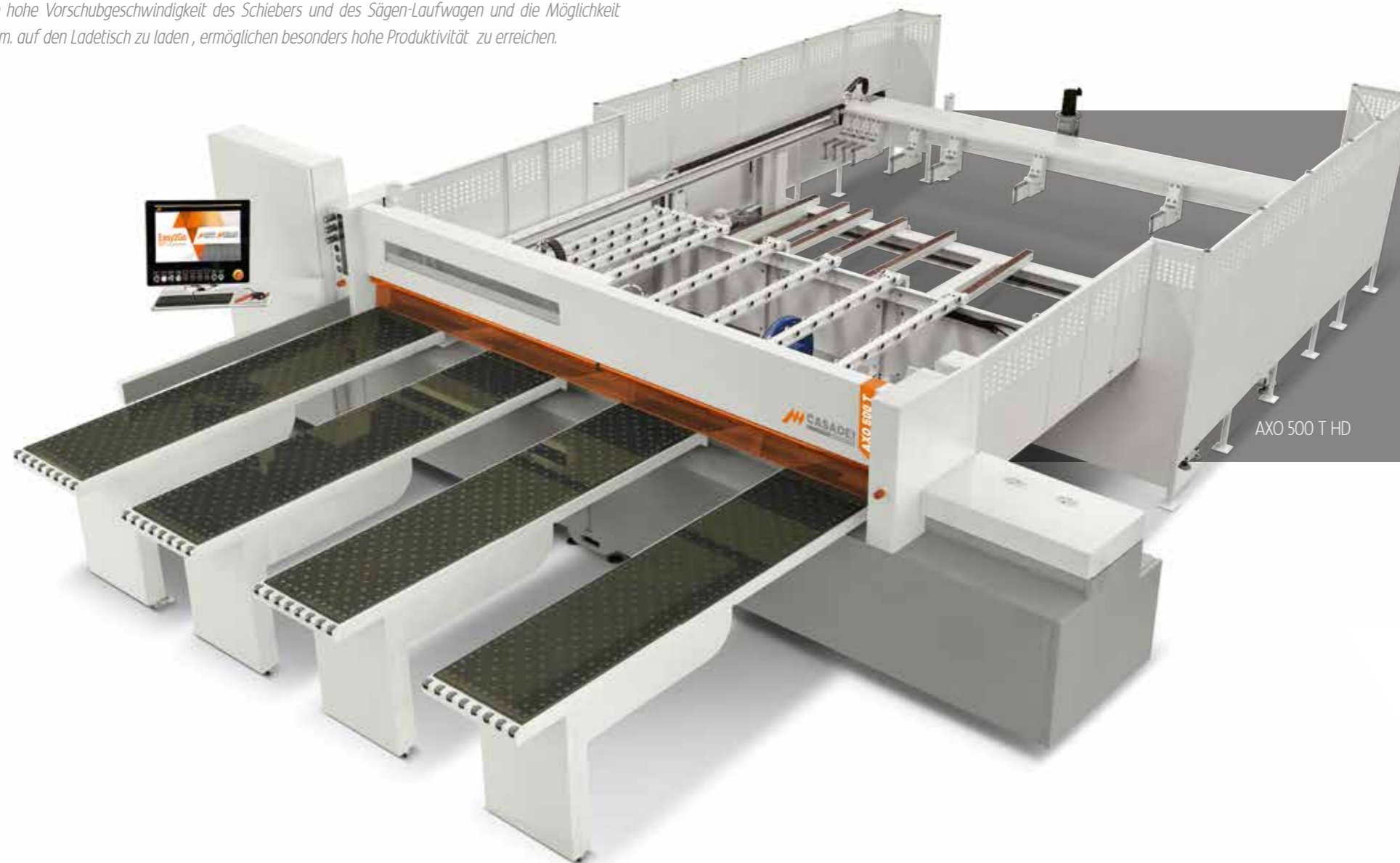
The AXO 400 T: high productivity thanks to the rear lifting table that allows a continuous working cycle.

AXO 500 T HD: maximum performance for very high production rates. The exceptional strength of the machine, the blade projection of 128 mm, the high saw carriage and pusher speeds, the possibility to load panel stacks up to 1300 mm high on the table allow very high production rates.

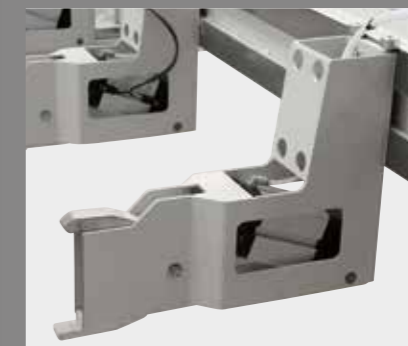
Um höchste Produktivität anzugehen, bietet Casadei 2 Modelle an mit hinterem Ladetisch: AXO 400 T und AXO 500 T HD.

AXO 400 T: hohe Produktivität dank hinteren Ladetisch, der ein durchgehenden Arbeitsablauf ermöglicht.

AXO 500 T HD: höchste Leistungen für sehr starke Produktivität. Die ausgezeichnete Stabilität, die 128 mm Schnittkapazität, die hohe Vorschubgeschwindigkeit des Schiebers und des Sägen-Laufwagens und die Möglichkeit Stapel bis zu 1300 mm. auf den Ladetisch zu laden, ermöglichen besonders hohe Produktivität zu erreichen.



		Axo 400t	Axo 500t hd
Useful cutting length	Nutzvolle Schnittlänge	3200/3800/4500	3200/3800/4500
Blade projection	Schnittkapazität	115 mm	128 mm
Pusher speed	Vorschubgeschwindigkeit Schieber	0 ÷ 70 m/min (std) 0 ÷ 120 m/min (opt)	0 ÷ 70 m/min
Saw carriage feed speed	Vorschubgeschwindigkeit Sägewagen	0 ÷ 135 m/min (std) 0 ÷ 150 m/min (opt)	0 ÷ 150 m/min
Main motor power 50 Hz (S6)	Motorstärke Hauptsägeblatt 50 Hz (S6)	9 kW (std) 14 kW - 15 kW - 18 kW (opt)	14 kW (std) 15 kW (opt) - 18 kW
Scoring motor power 50 Hz (S6)	Motorstärke Vorritzblatt 50 Hz (S6)	1,8 kW	1,8 kW
Number of standard grippers	Standard-Anzahl Zangen	3+3	3+3



AXO 500 T HD grippers
 AXO 500 T HD Zangen



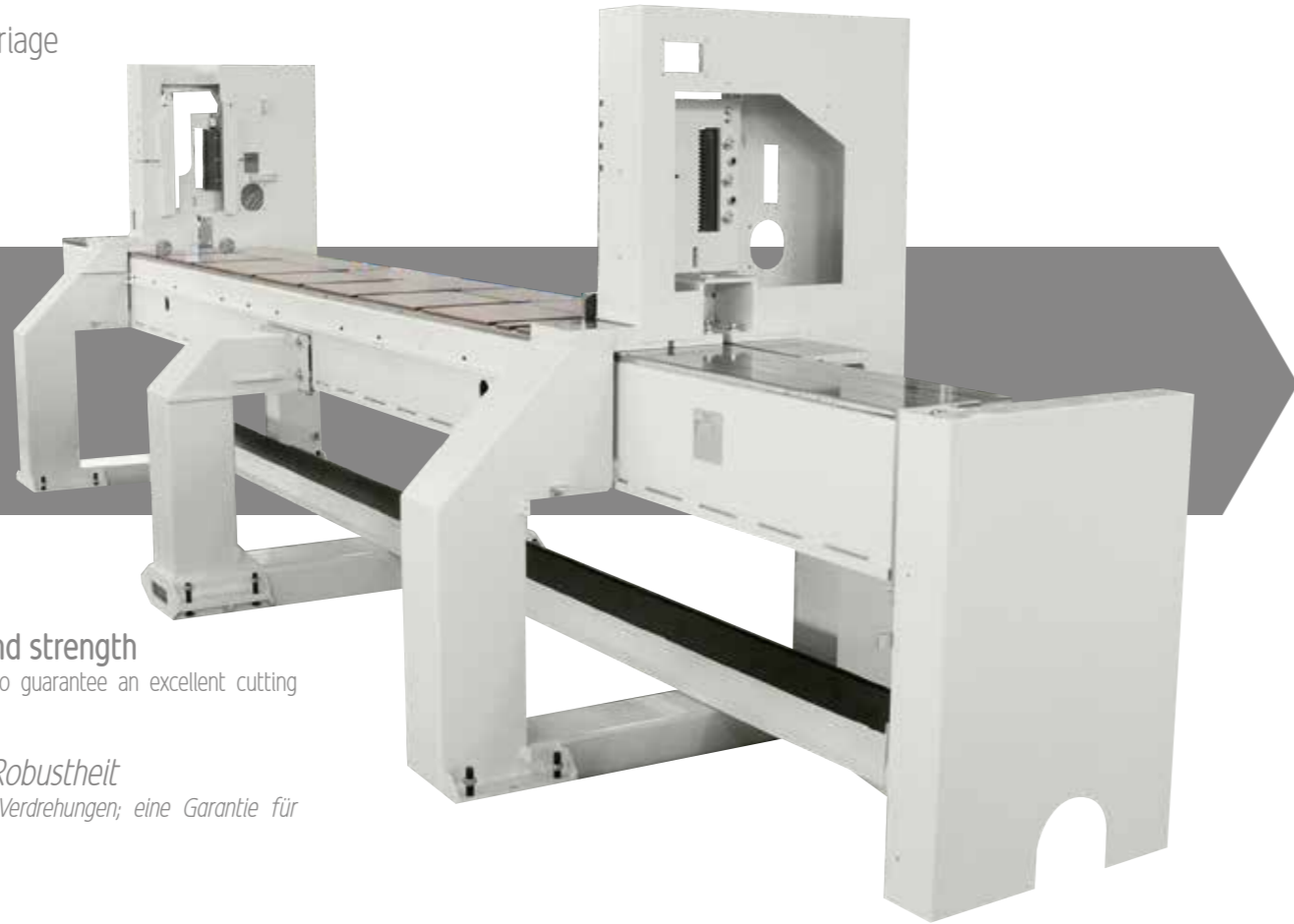
Pallet handling included in standard configuration
 Paletten-Steuerung in Standardausführung inbegriffen.

Heavy duty H pusher structure height 160 mm
 Robuste, hintere Struktur aus H-Balken, Höhe 160 mm



AXO

Machine frame and saw carriage
Grundgestell und Sägewagen



Machine frame: stability and strength

Heavy structure and deflection-free to guarantee an excellent cutting quality.

Grundgestell: Stabilität und Robustheit

Schwere Stahlrohrkonstruktion ohne Verdrehungen; eine Garantie für ausgezeichnete Schnitt-Qualität



Pneumatic flanges locking/
unlocking for main and scoring
blades
*Pneumatische Verriegelung/
Entsperrung der Haupt- und
Vorritzsägeblattflansche*



Pneumatic flanges locking/unlocking for
main and scoring blades by selector switch.
*Pneumatische Verriegelung/Entsperrung
der Haupt- und Vorritzsägeblattflansche
mittels Wahlschalter*

Saw blade change

Pneumatic flanges locking for quick change of the blades .
Pneumatic flanges unlocking by selector switch available as option (not available for the AXO 200) and standard for HD series.

Sägeblattwechsel

*Pneumatische Verriegelungsflansche für den schnellen Sägeblatt-Wechsel.
Entsperrung der pneumatischen Flansche mittels Wahlschalter als Option erhältlich (AXO 200 ausgeschlossen). Standard auf Serie HD.*



Standard saw carriage with 2 linear, prismatic guides
Standardsägewagen mit 2 linearen prismatischen-Führungen



Optional saw carriage with 4 linear, prismatic guide (standard for HD version)
Options-Sägewagen mit 4 linearen prismatischen-Führungen (Standard für HD Serie)

Saw carriage

Precise movement thanks to cylindrical, hardened and rectified steel guides, protected by special dust scrapers.
Blades raise & fall over linear prismatic guides and ball re-circulating bearings: perfect positioning!

Sägewagen: Perfekte Schnitte

*Genauere Verstellung Dank der Zylinderführungen aus gehärtetem und geschliffenem Stahl, geschützt durch spezielle Staubabstreifer
Der Vertikalhub des Sägeblattes erfolgt auf linearen prismatischen-Führungen und Kugelumlaufwagen: perfekte Positionierung.*



Rack & pinion saw carriage feed system: speed and accuracy.

Perfect cuts thanks to the smooth feed without vibrations and reliability.

Vorschubsystem mittels Zahnstange und Ritzel: Geschwindigkeit und Genauigkeit.

*Perfekte Schnitte dank reibungsloser Bewegung, ohne Vibrationen
und Zuverlässigkeit*

AXO

Pressure bar and side aligner
Druckbalken und Ausrichter



Pressure beam

Pressure beam with pneumatic movement by a heavy torsion bar that keeps the pressure bar perfectly parallel in any working conditions. The slots on the pressure beam ensure that panels are perfectly grabbed up to the last trim cut.

Druckbalken

Drucker mit pneumatischer Verstellung mittels robuster Torsionsstange, die unter jeder Art von Arbeitsbedingung eine perfekte Parallelität garantiert. Dank der Spalte am Druckbalken bleiben die Werkstücke über die gesamte Schnittlänge befestigt.



Differential pressure on pressure beam, grippers and side aligner; maximum working flexibility.

Possibility to adjust in differentiated way pressure of the grippers, side aligner and pressure beam for perfect machinings on any type of material. Available on request.

Differenzierter Druck an Druckbalken, Zangen und Ausrichter. Maximale Bearbeitungsflexibilität.

Möglichkeit in unterschiedlicher Weise den Druck an Zangen, Ausrichter und Druckbalken zu regulieren, um bei jedem Material eine perfekte Bearbeitung zu erhalten. Lieferbar auf Wunsch.



Single side aligner.
Einzelner automatische Ausrichter



Double side aligner.
Doppelter automatische Ausrichter

Side aligner: cutting accuracy

The automatic single side or double side aligner (standard for HD series) are pneumatically operated, sliding on prismatic guides to guarantee high precision on cross cuts

Ausrichter: Schnittgenauigkeit

Automatischer Ausrichter einzeln oder doppelt (Standard für HD Serie) mit pneumatischen Betrieb und Gleitung über prismatische Führungen, eine Garantie für Genauigkeit bei Querschnitte.

Pusher
Positionierschieber



Pusher: speed and productivity

Pusher positioned by a precise rack & pinion system sliding on 2 sturdy steel "H" beams.

Positionierschieber

Positionierschieber durch ein genaues Ritzel- und Zahnstangensystem positioniert, mit Gleitung über 2 robuste Torsionsstangen mit "H" Profil.

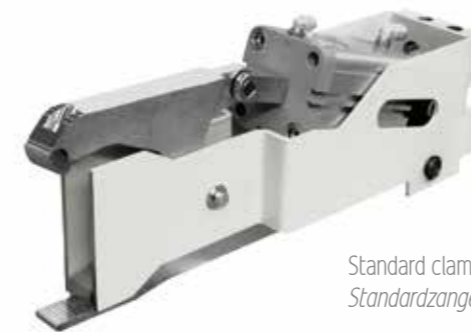


DoubleAX

Flexibility without limits with the new unit "DoubleAX" that allows differentiated cuts thanks to the mobile device, independent from the main pusher. Sliding on prismatic guide and brushless motor grants high speed and maximum positioning precision.

DoubleAX

Flexibilität ohne Grenzen mit dem neuen Aggregat "DoubleAX", das unterschiedliche Schnitte ermöglicht dank der beweglichen Vorrichtung, die unabhängig vom Haupt-Schieber. Gleitung über Prismen-Führung und Brushless Antrieb gewähren hohe Geschwindigkeit und maximale Genauigkeit der Positionierung.



Standard clamp
Standardzange

Grippers: perfect locking!

The grippers ensure powerful panel grabbing. The pneumatic pressure of the grippers is adjustable. The pneumatic cylinder is installed in a way that all its pressure is conveyed to the gripper tip to block efficiently the panels. A special device (optional), activated by machine control, that allows to manage panels with overhanging veneer.

Zangen: perfekte Verriegelung

Der pneumatische Druck der Zangen ist regulierbar. Der pneumatische Kolben ist so montiert, dass der ganze Druck auf der Spitze entladen wird, um das Werkstückpaket optimal zu befestigen. Eine besondere Vorrichtung (Option), mit Aktivierung durch Steuerung, ermöglicht die Verwaltung beschichteter Platten mit überstehender Kante.



Special device for panels with overhanging veneer.
Besondere Vorrichtung für Platten mit überstehender Kante

AXO

Lifting table
Hubtisch

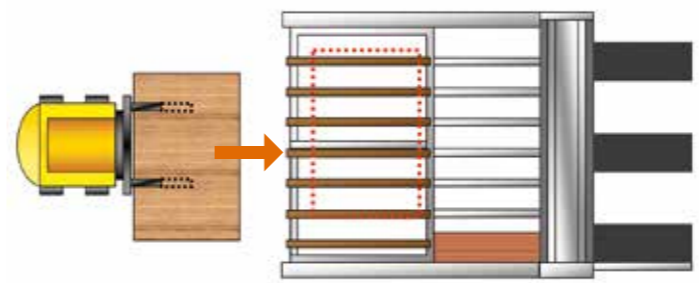


Lifting table: target productivity

The AXO 400 T and AXO 500 T HD models are equipped with a rear lifting table, managed electronically by NC control.

Hubtisch: Ziel Produktivität

Die Maschinen AXO 400 T und AXO 500 T HD sind mit hinterem Hubtisch ausgestattet, der elektronisch durch Steuerung verwaltet ist.

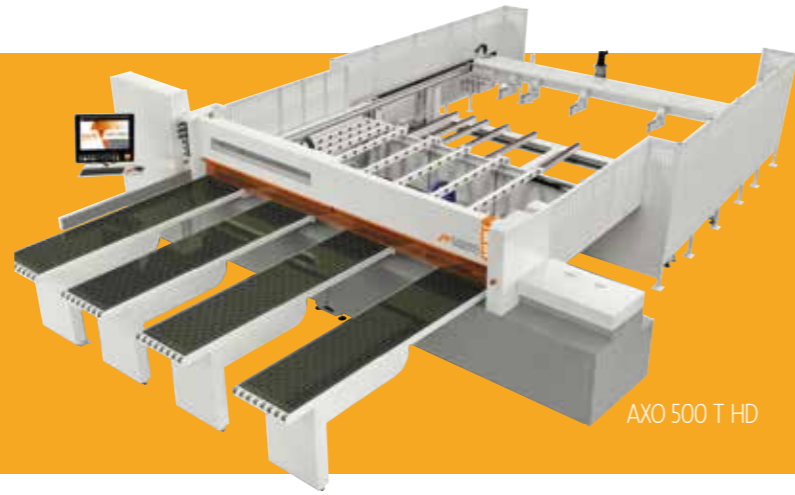


Standard table with tubular beams support

Standard loading system of the machine.
The panel stack is positioned over the tubular beam supports.

Standardladetisch mit Werkstückstützrohre

Standard-Beladesystem der Maschine.
Der Werkstückstapel wird über der Stahlrohrstütze positioniert.

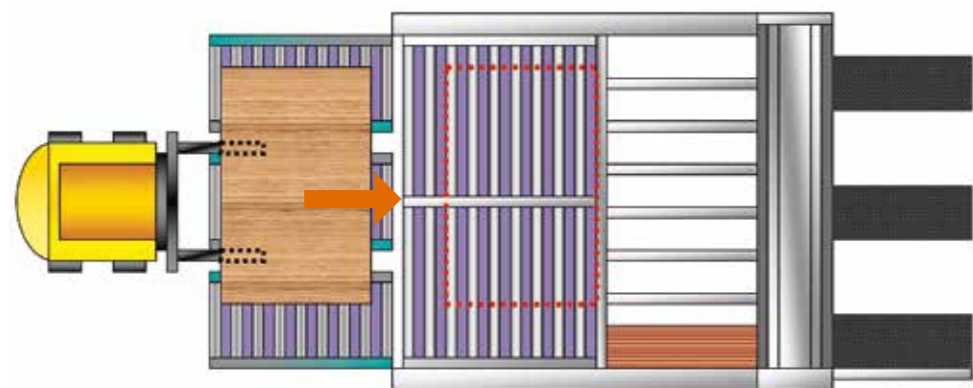


AXO 500 T HD



AXO

Loading systems
Beladesysteme



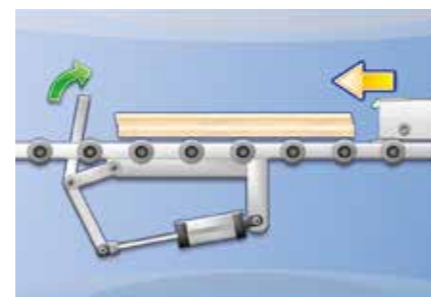
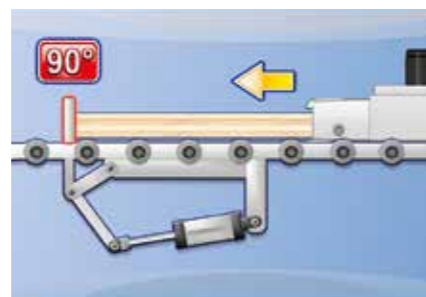
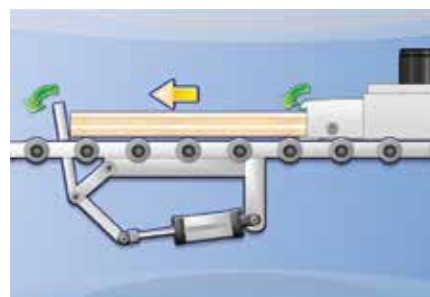
Rear powered loading

Loading of the panels stack over the rear loading table of the machine can be achieved with a powered loading system for fast positioning of the pile of panels. The powered rollers can be coated, upon request, with a special anti-scratch material. External powered roller conveyor is not supplied by Casadei. Option available for AXO 500 T HD only.

Hintere angetriebene Beladung

Die Maschine kann mit einer angetriebenen Rollenbahn für die schnelle Positionierung des Werkstückstapels ausgerüstet werden. Die Rollen können mit einem speziellen kratzfesten Material beschichtet werden. Die externe Rollenbahn wird nicht von Casadei geliefert. Option nur für AXO 500 T HD erhältlich.

Panel alignment Platten-Ausrichten

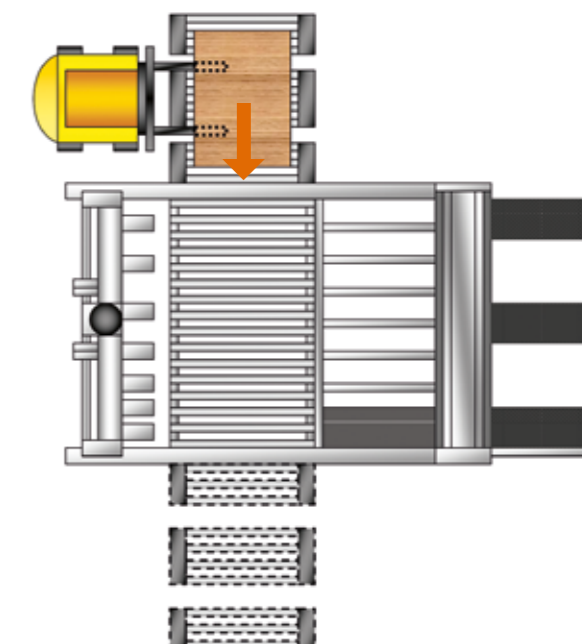


Lateral/two sides/three sides loading

Possibility of single side loading (r/h or l/h), two side loading (r/h and l/h) and three sides loading with rear opening. The external powered roller conveyor (not supplied by Casadei) can be positioned on the left or on the right (to be indicated at the order).

Seitliche/zwei/drei Seitenbeladung

Möglichkeit von einer Seite zu laden (re. oder lk.) von zwei Seiten (re. und lk.) und von drei Seiten mit hinterer Öffnung. Die externe, angetriebene Rollenbahn (nicht von Casadei geliefert) kann entweder links oder rechts positioniert werden (bei der Bestellung angeben).



AxO

Equipment
Ausrüstung



Slot execution device

The slot execution device allows carrying out interrupted cuts into the panel.

Vorrichtung für Ausschnitte

Diese Vorrichtung erlaubt die Ausführung von unterbrochenen Schnitten innerhalb des Werkstückes, um Ausschnitte zu erhalten.

Optimised blade projection: maximum productivity

Automatic optimisation of the blade projection and raise of the pressure beam according to panel thickness.

Optimierte Einstellung Vertikalhub Sägeblatt: maximale Produktivität

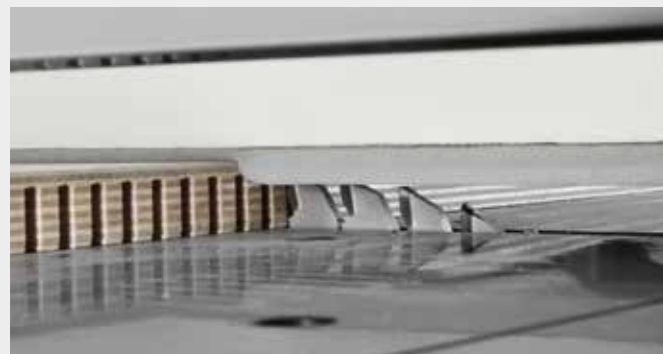
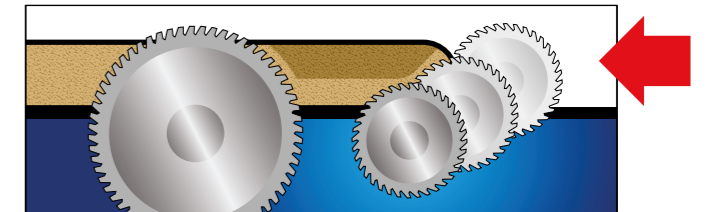
Automatische Optimierung der Schnittkapazität je nach der Stärke des zu schneidenden Werkstückstapels;

Post-forming scoring system

For splinter-free cuts and excellent cut quality on soft/post-formed panels.

Vorritzer für Post-Forming-Bearbeitungen

Ermöglicht das Auftrennen von Soft/Postforming Platten ohne Splitterungen und mit optimaler Endbearbeitung.



Device for grooving

Possibility to carry out grooves in the same working program, available with manual and automatic adjustment.

Vorrichtung für Nuten

Ausführung von Nuten während Schnittprogramm, mit manueller oder automatische Einstellung erhältlich.



Automatic closing system for cutting axis

Device for automatic closing of the cutting line to avoid falling down of the chips. In this way, the inside of the machine remains clean and there is no risk of pieces damaging on the carriage.

Automatisches System für Schließen der Schnittachse

Einrichtung zum automatischen Schließen der Schnittlinie, die das runter fallen der Späne verhindert. Auf dieser Weise bleibt die Maschine innen sauber und es werden Werkstückschäden am laufenden Wagen verhindert.

AXO

Software
Software

The machines are equipped with control units "SmartControl" (AXO300/AXO400/AXO400T /AXO500HD/AXO500THD) and "SmartControl Evo" (AXO200) and with HMI "Easy2Go Cut". The IoT connection system "Easy2Go Connect" (optional on AXO200) allows continuous monitoring of function and supports maintenance management.

Die Maschinen sind mit den Steuerungen "SmartControl" (AXO300/AXO400/AXO400T /AXO500HD/AXO500THD) und "SmartControl Evo" (AXO200) und mit der Bediener-Schnittstelle "Easy2Go Cut" ausgestattet. Das IoT Verbindungssystem "Easy2Go Connect" ermöglicht eine kontinuierliche Betriebsüberwachung und unterstützt das Wartungsmanagement.



SmartControl Evo

SmartControl



Semi-automatic mode

Allows some cuts to be made without the need to write a program. Each cut being carried out can be viewed graphically in real time during machining.

Halbautomatische Betriebsart

Erlaubt die Ausführung von Schnitten, ohne das Programm zu schreiben. Jeder Schnitt in Ausführung wird graphisch in Echtzeit während der Bearbeitung visualisiert.

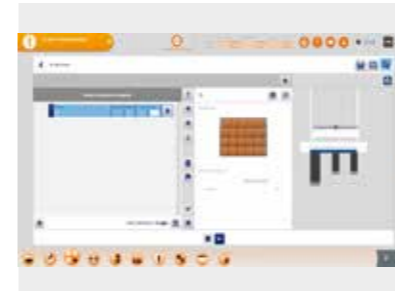


Cutting programs editor

Complex cutting programs can be easily created with the program editor, which is straightforward and easy to use.

Schnittprogramme Editor

Ein einfaches Instrument zur Darstellung der Schnittprogramme ermöglicht einfache und schnelle Realisierung von komplexen Aufträgen.



Running programs

Automatic running of individual programs or program lists. Synoptic display of the operator's instructions and of the program's progress.

Programmausführung

Automatische Programmausführung von einzelnen Programmen bzw. Programmlisten. Synoptische Visualisierung der Bedieneranweisungen und des Programmlaufs.



Diagnostics

Machine alarms are shown on the control panel. Messages are displayed together with instructions to restore the machine to running order.

Meldung der Maschinenalarme an Steuerung.

Die Meldungen der Alarme werden mit Anweisungen für die Rückstellung der Maschine angezeigt.

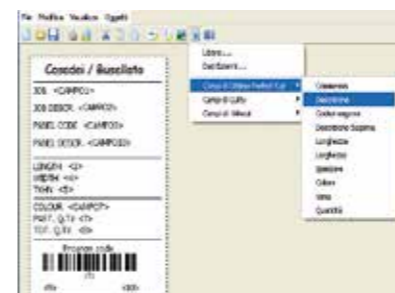


Programmed maintenance

The control sends warning messages when programmed maintenance is required. It is also possible to schedule maintenance activities according to customer needs.

Programmierte Wartung

Die Steuerung sendet Meldungen wenn eine programmierte Wartung erforderlich ist. Es ist weiterhin möglich auch Wartungsaktivitäten zu planen entsprechend Kundenbedarf.



Label printing

On board label printing, software and printer, available on request. Possibility to print bar codes.

Etikettendruck

Software zum Druck der Etiketten und Drucker auf Anfrage erhältlich. Möglichkeit auch Streifen-Codex zu drucken.

AXO

Cutting optimization software
Software für die Schnittoptimierung



Cutting optimisation software Easy Cut Pattern Optimiser

Easy Cut Pattern Optimiser is an cutting optimiser which can be installed on the machine or in the office, and which allows automatic creation of job orders starting from a list of panel shapes.

Software für Schnittoptimierung Easy Cut Pattern Optimiser
Easy Cut Pattern Optimiser ist die Schnittoptimierung, die an der Maschine installiert werden kann oder im Büro. Diese ermöglicht die automatische Gestaltung von Arbeitsaufträge, angefangen von einer Liste geformter Platten.



Cutting optimisation software Perfect Optimiser Evo

The Perfect Optimiser Plus software, available on request, allows total management of cut schemes, orders and stock and can be further implemented through a link program (Quick Cut) to import cut lists created with Excel.

Software für Schnittoptimierung Perfect Optimiser Evo
Die Software Perfect Optimiser Plus, lieferbar auf Anfrage, erlaubt eine systematische Gesamtverwaltung der Schnittpläne, der Aufträge und des Lagers und lässt sich außerdem über ein Verbindungsprogramm (Quick Cut) erweitern, das ein automatisches Importieren von Produktionslisten ermöglicht, die mit Excel erstellt wurden.



Eco System: guaranteed saving!

The Eco System allows to optimize the consumption thanks to the automatic stand-by function while machine is not working. Available on request.

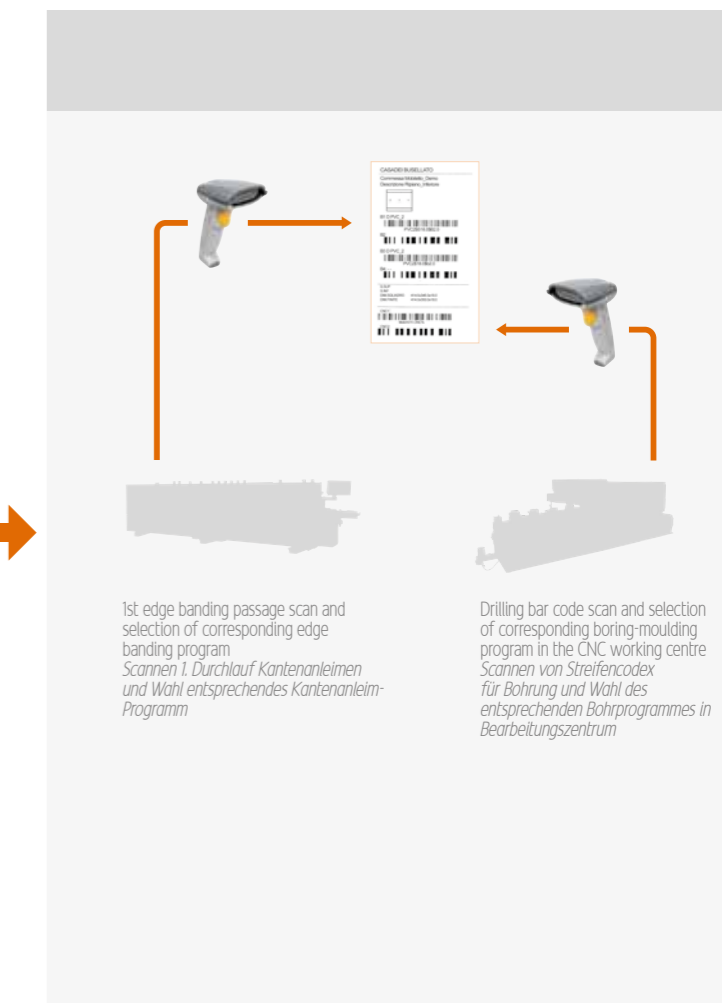
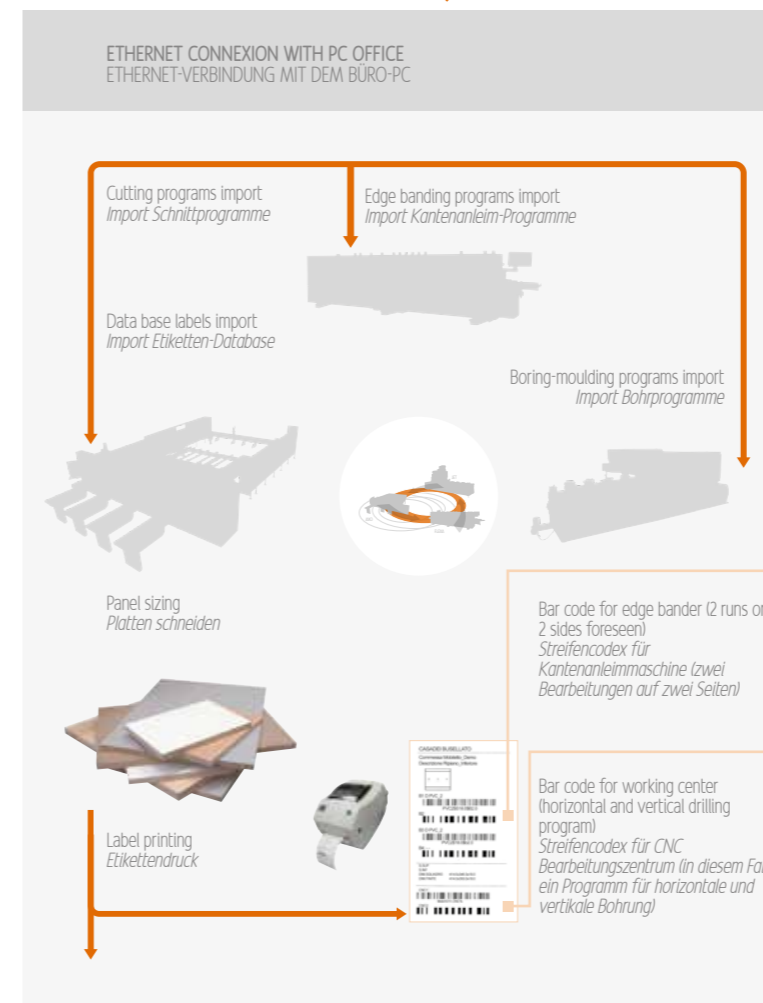
Eco System: Garantierte Einsparung!

Das System ECO SYSTEM ermöglicht eine Optimierung der Verbräuche dank dem automatischen Stand-by bei Stillstand der Maschine. Lieferbar auf Wunsch.



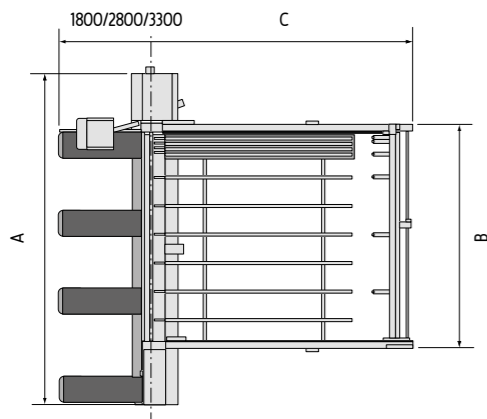
Possibility of integrating a panel saw, an edge bander and a working center thanks to supervision software. (supervision software not provided by Casadei).

Möglichkeit eine Plattenaufteilsäge, eine Kantenanleimmaschine und ein Bearbeitungszentrum einzubinden dank Überwachungs-Software (Überwachungs-Software nicht von Casadei geliefert).



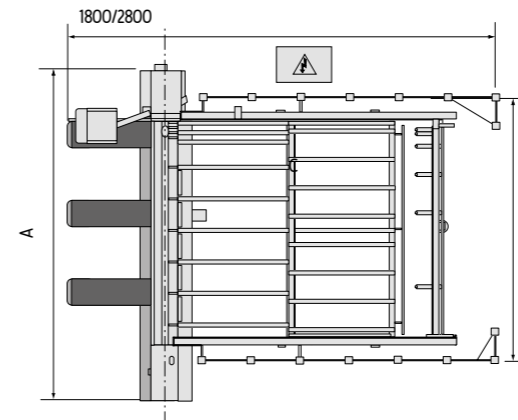
AXO

Dimensions Abmessungen



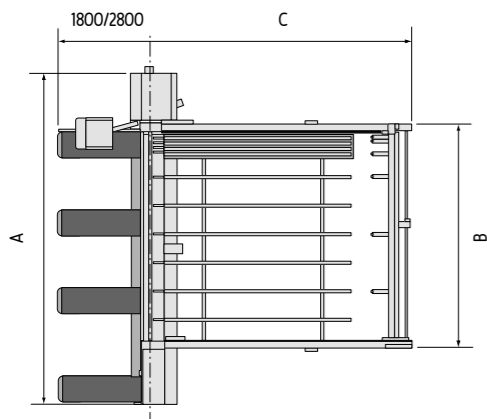
AXO 200	A	B	C
3300 x 2100	5400	3700	3200
3300 x 3200	5400	3700	4260
3800 x 3200	5900	4200	4260
3800 x 3800	5900	4200	4860
4300 x 3200	6400	4700	4260
4300 x 4300	6400	4700	5360

AXO 200



AXO 400 T	A	B	C
3200 x 1850	5700	4450	6750
3200 x 2200	5700	4450	7100
3800 x 1850	6350	5050	6750
3800 x 2200	6350	5050	7100
4500 x 2200	7100	5750	7100

AXO 400 T



AXO 300 / AXO 400	A	B	C
3200 x 2100	5700	3700	3200
3200 x 3200	5700	3700	4300
3800 x 3200	6400	4300	4300
3800 x 3800	6400	4300	5000
4500 x 3200	7000	5000	4300
4500 x 4300	7000	5000	5400

AXO 300 / AXO 400

Maximum noise levels measured according to the operating conditions established by ISO 19085-1 and ISO 19085-2 rules.

Acoustic pressure in process: 83 dB(A) (AXO 200); 91 dB(A) (AXO 300, AXO 400 AXO 400T); 85 dB(A) (AXO 500 HD, AXO 500 T HD) (measured according to EN ISO 11202:2010, uncertainty K = 4 dB)

Acoustic power in process: 99 dB(A) (AXO 200); 107 dB(A) (AXO 300, AXO 400 AXO 400T); 103 dB(A) (AXO 500 HD, AXO 500 T HD) (measured according to EN ISO 3746:2010, uncertainty K = 4 dB)

Even if there is a correlation between above mentioned "conventional" noise emission values and average levels of personal exposure over eight hours of operators, these last also depend on the real operating conditions, duration of exposure, acoustic conditions of the working environment and presence of further noise sources, this means the number of machines and other adjacent processes.

For technical, commercial and safety regulations reasons standard and extra accessories can change from country to country. Please refer to your nearest Casadel distributor.

In this catalogue, machines are shown with options and in CE configuration. We reserve the right to modify technical specifications without prior notice, provided that such modifications do not affect safety as per CE certification.

Die Ausrüstungen in den Standardausführungen sowie Sonderzubehör können von Land zu Land unterschiedlich sein. Bitte wenden Sie sich daher an unseren zuständigen Importeur/Händler.

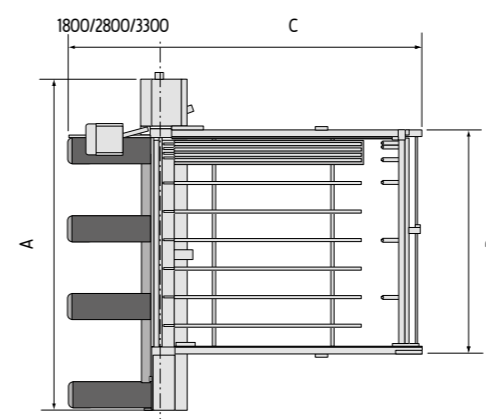
In diesem Katalog sind die Maschinen mit Sonderzubehör dargestellt. Die Firma behält sich das Recht vor, alle Daten und Maße ohne Vorankündigung zu ändern, ohne dabei die durch EG-Bescheinigung notwendige Sicherheit zu beeinflussen.

Maximaler, ermittelter Geräuschpegel entsprechend der Betriebsbedingungen laut Normen ISO 19085-1 und ISO 19085-2.

Akustischer Druck in Arbeit bei 83 dB(A) (AXO 200); 91 dB(A) (AXO 300, AXO 400 AXO 400T); 85 dB(A) (AXO 500 HD, AXO 500 T HD) (gemessen entsprechend EN ISO 11202:2010, Ungewissheit K = 4 dB)

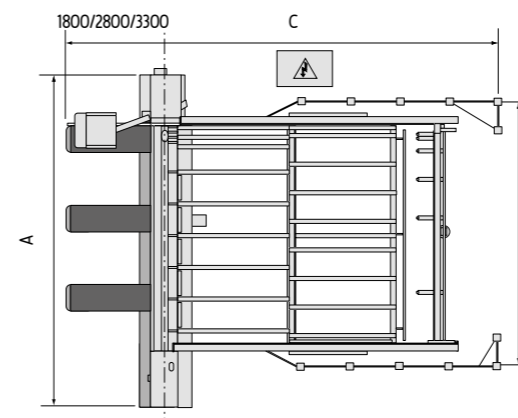
Schalleistungspegel in Arbeit bei 99 dB(A) (AXO 200); 107 dB(A) (AXO 300, AXO 400 AXO 400T); 103 dB(A) (AXO 500 HD, AXO 500 T HD) (gemessen entsprechend EN ISO 3746:2010, Ungewissheit K = 4 dB)

Obwohl es eine Verbindung gibt zwischen oben genannten "konventionellen" Geräuschpegel und den durchschnittlichen Pegel, dem das Personal in 8 Stunden ausgesetzt ist, hängen diese letzteren auch von den tatsächlichen Betriebsbedingungen ab: Dauer, die man dem Geräusch ausgesetzt, akustische Bedingungen des Arbeitsplatzes und Anwesenheit anderer Geräuschquellen, d.h. Anzahl anderer Maschinen und Arbeitsabläufe in der Umgebung.



AXO 500 HD	A	B	C
3200x3200	5900	3761	4567
3800 x 3800	6500	4361	5279
4500 x 4300	7200	5061	5780

AXO 500 HD



AXO 500 T HD	A	B	C
3200 x 1850	5900	4501	6750
3200 x 2440	5900	4501	8110
3800 x 1850	6500	5101	6750
3800 x 2440	6500	5101	8110
4500 x 2440	7200	5920	8110

AXO 500 T HD

Casadei

Italian creativity in the international history of wood working

Italianische Kreativität in der internationalen Geschichte der Holzbearbeitung

Casadei was established in 1945, when the first machines rolled out of the factory and into traditional woodworking shops. Casadei, thanks to constant investments into research and design, has become a pinnacle of quality in the world marketplace.

The first Casadei production is born with the brand "L'Artigiana", which grows quickly in the whole world.

Casadei, together with its partner Busellato, enjoys great success in more than 90 countries and 5 continents, thanks to a widespread and high qualified distribution network and a complete range of products, starting from traditional machines to sophisticated machines such as: panel saws, wide belt sanders, edgebanders and moulders.

Casadei Maschine wird im Jahre 1945 gegründet, als sich die ersten Kombi-Maschinen auf dem Markt der traditionellen Maschinen für die Holzbearbeitung geltend machen. Das ist der Anfang einer großen Serienproduktion, die dank Investition in Personal und Technologie, eine anerkannte Führungsrolle erreicht hat. Die erste Casadei Produktion beginnt mit dem Markenzeichen "L'Artigiana" und hatte eine rasche Diffusion weltweit.

Casadei, gemeinsam mit dem Partner Busellato, ist heute in mehr als 90 Ländern und 5 Kontinenten erfolgreich vertreten. Dies dank eines hoch qualifizierten Vertriebsnetzes und einer kompletten Produktpalette, die von traditionellen bis zu Spezialmaschinen geht wie: Plattenaufteilsägen, Schleifmaschinen, Kantenanleimmaschinen und Profilfräsmaschinen.

Casadei Busellato

When teamwork wins

Wenn Teamarbeit gewinnt

The Teamwork Casadei Busellato is born on 2008 joining two historical names in the field for wood processing machines, Casadei and Busellato. The two companies, joining, have started a way of commercial synergy, organisation and production by using the complementary parts of their products.

Das Teamwork Casadei Busellato wird im Jahre 2008 gegründet, durch die Integration zwei historischer Marken im Bereich der Holzbearbeitung, die Casadei und Busellato. Mit dieser Integration haben die zwei Firmen den Weg der kaufmännischen, organisatorischen und produktiven Synergie aufgenommen, durch Ausnutzung und Ergänzung der angebotenen Produkte.

