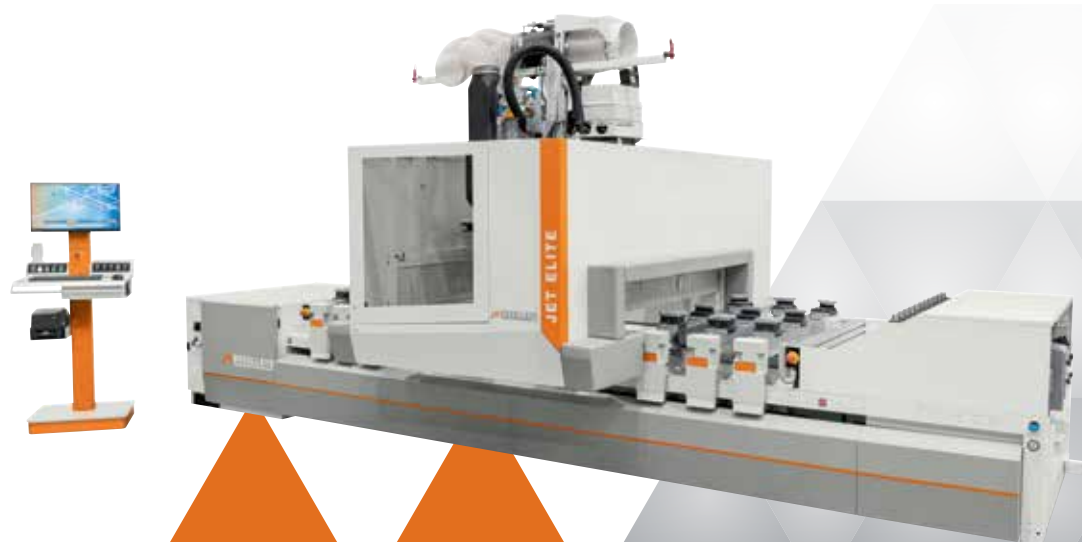


Jet Elite

Working Center - Centre d'usinage - *Bearbeitungszentrum*



Jet Elite

Working Center - Centre d'usinage - Bearbeitungszentrum

Jet Elite: the maximum of technology in a minimum space and quality of the finished product without compromises.

Jet Elite : le maximum de technologie dans un minimum d'espace et une qualité du produit fini sans compromis.

Jet Elite: das Maximale an Technologie in einem minimalen Platz und Qualität des Fertigproduktes ohne Kompromisse.



Technical data	Caractéristiques techniques	Technische Eigenschaften	Jet Elite
Axis X	Axe X	Achse X	3115 mm
Axis Y	Axe Y	Achse Y	1320 mm
Axis Z	Axe Z	Achse Z	180 mm
Power 3/4 axes electrospindle	Puissance electrobroche à 3/4 axes	Leistung 3/4 Achsen Elektrospindel	9,5 kW std (14 kW opt)

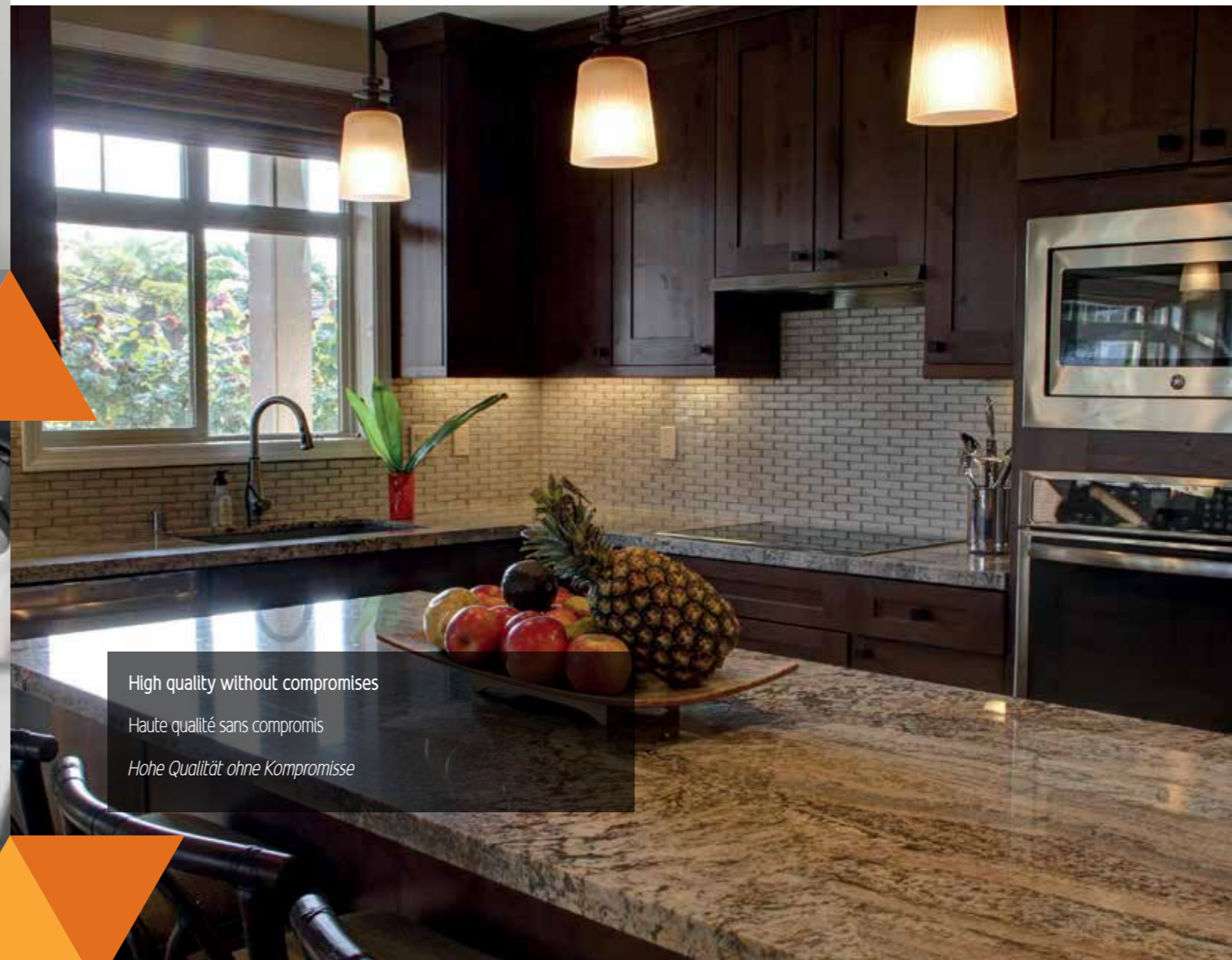
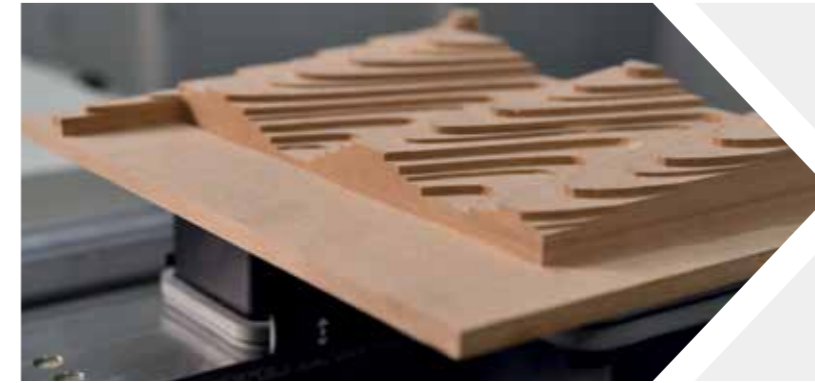
Jet Elite

Working Center - Centre d'usinage - Bearbeitungszentrum

Flexibility and high performance: wide range of machining possibilities on panels and solid wood.

Flexibilité et haute performance: plusieurs possibilités d'usinage sur panneaux et bois massif.

Flexibilität und große Leistung: viele Bearbeitungsmöglichkeiten an Platten und Massivholz.



High quality without compromises

Haute qualité sans compromis

Hohe Qualität ohne Kompromisse

Jet Elite

Working table - Plan d'usinage - Bearbeitungstisch



"TL" working table: stability and flexibility. Easy tooling and stability of piece during machining ensure a finished product of high quality.

Plan d'usinage "TL": stabilité et flexibilité. Facilité d'outillage et stabilité de la pièce en travail garantissent un produit fini de haute qualité.

"TL" Bearbeitungstisch: Stabilität und Flexibilität. Einfache Werkzeugbestückung und Stabilität des Stückes in Arbeit garantieren ein Fertigprodukt hoher Qualität.



"TL" working table: clamps for machining of solid wood that ensure maximum quality.

Plan d'usinage "TL": blocages pour l'usinage de bois massif qui garantissent qualité maximale.

"TL" Bearbeitungstisch: Spannelemente zur Bearbeitung von Massivholz, die maximale Qualität garantieren.

Safety system with bumpers: reduced space and performance. Free access to the machine from any position

Système de sécurité avec bumpers: espace réduit et performance. Accès libre à la machine par toutes les positions.

Sicherheitssystem mit "Bumpers": reduzierter Platz und Leistung. Freier Zugang zur Maschine von jeder Position.



Jet Elite

Working Unit - Groupe d'usinage - Bearbeitungseinheit

3 or 4 axis electrospindle that guarantees maximum machining flexibility. Boring head of various dimensions for perfect boring. Reduced maintenance, low noise and minimal vibrations are the features of the Busellato boring heads.

Electrobroche à 3 ou 4 axes qui garantit flexibilité maximale d'usinage. Têtes de perçage de différentes dimensions pour un perçage parfait. Maintenance réduite, bruit bas et vibrations minimales sont les caractéristiques des têtes de perçage Busellato.

3 oder 4 Achsen Elektroschindel, die maximale Bearbeitungsflexibilität garantiert. Bohrkopf verschiedener Abmessungen für eine perfekte Bohrung. Reduzierter Wartungsaufwand, geringe Geräusentwicklung und minimale Vibration sind die Eigenschaften der Busellato Bohrköpfe.



Jet Elite

Tool changer - Magasin outils - Werkzeuglager

Quick set up with the tool changer LINEAR 11 and ST14 Plus. Possibility to load 25 tools

Set-up rapide avec les magasins outils LINEAR 11 et ST14 Plus. Possibilité de charger 25 outils.

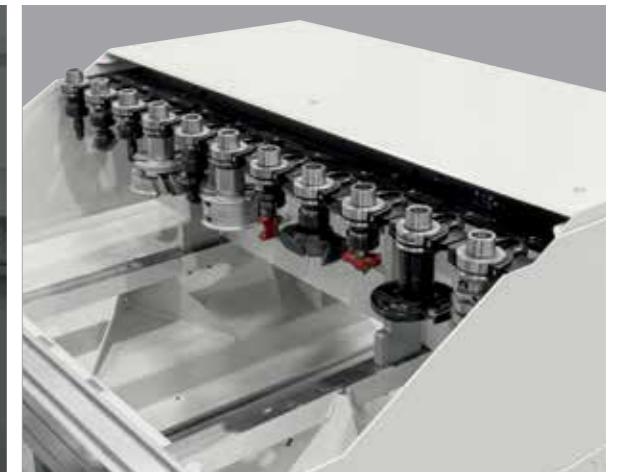
Schnelles Set-Up mit den Werkzeuglagern LINEAR 11 und ST14 Plus. Möglichkeit es mit 25 Werkzeuge zu bestücken.



ST 14 PLUS: tool changer inside the protective structure that ensures maximal productivity and a quick set-up.

ST 14 PLUS: magasin à l'intérieur de la structure de protection qui garantit la productivité maximale et set-up rapide.

ST 14 PLUS: Werkzeuglager innerhalb der Schutzstruktur, welches eine maximale Produktion und schnelles Set-Up gewährt.



LINEAR 11: linear tool changer on the structure for management of large dimensioned tools.

LINEAR 11: magasin linéaire sur la structure pour la gestion des outils de grandes dimensions.

LINEAR 11: Lineares Werkzeuglager an der Struktur zur Verwaltung von groß bemessener Werkzeuge.



Jet Elite

Devices and aggregates - Dispositifs et groupes - Vorrichtungen und Aggregate

Options for various machining needs and maximum flexibility.

Options pour différents exigences d'usinage et flexibilité maximale.

Optionen für verschiedene Bearbeitungsanforderungen und maximale Flexibilität.



Perfect positioning with the laser device for suction cups.
Positionnement parfait avec le dispositif laser pour les ventouses.
Perfekte Positionierung durch die Laservorrichtung für die Sauger.



Quick set-up and no errors thanks to the tool length pre-setting device.

Set up rapide et aucun erreur grâce au dispositif pré-étalonnage de la longueur de l'outil.

Schnelles Set-up und keine Fehler dank Werkzeuglänge-Voreinstellungsgerät.



Chip belt conveyor for optimal cleaning of the working area.

Tapis d'évacuation copeaux pour le nettoyage optimal de la zone de travail.

Späne-Fördervorrichtung für eine optimale Reinigung des Arbeitsbereiches.



Wide range of aggregates to perform any type of processing.
Large gamme d'agrégats pour effectuer tous types d'usinages.
Große Auswahl an Aggregaten für jede Art von Bearbeitung.

Jet Elite

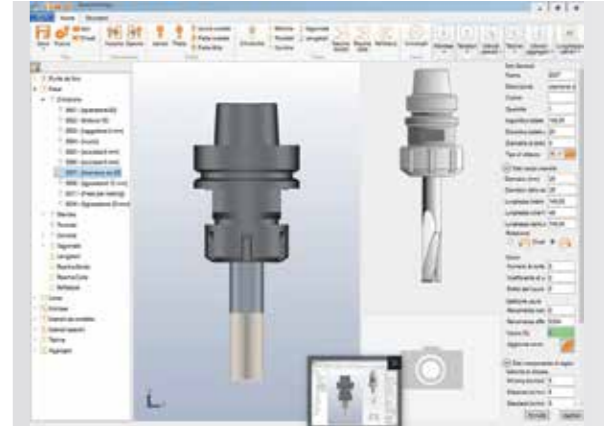
Software - Logiciel - Software

Easy2Go CNC

Easy2Go CNC: easy to use and flexibility. New generation software that allows to manage the machine in an optimal way. Maximal control of the performance and productivity thanks to the production reports and support functions during machine set-up.

Easy2Go CNC: facilité d'utilisation et flexibilité. Logiciel de nouvelle génération qui permet de gérer la machine de manière optimale. Contrôle maximal des performances et la productivité grâce aux rapports de production et aux fonctions de support pendant la phase d'outillage de la machine.

Easy2Go CNC: Benutzerfreundlich und Flexibilität. Software neuer Generation, die eine optimale Verwaltung der Maschine ermöglicht. Maximale Kontrolle der Leistungen und der Produktivität dank der Produktionsberichte und Hilfsfunktionen während der Ausrüstungsphase der Maschine.



Wave: quick and limitless programming with simple and immediate graphics. Latest generation CAD / CAM system that allows programming in the office or on the machine.

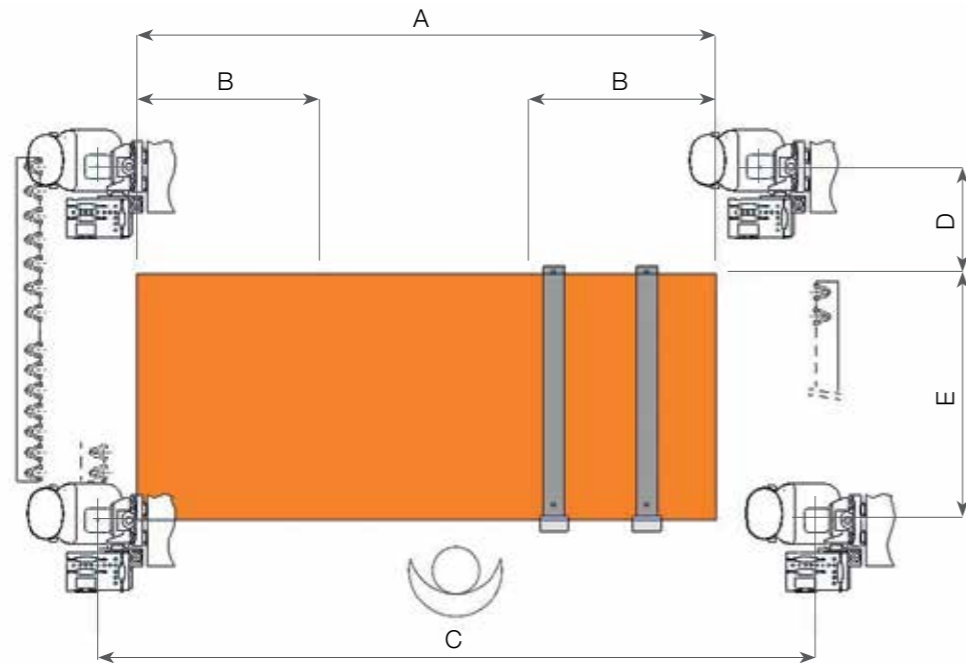
Wave: programmation rapide et sans limites avec des graphiques simples et immédiates. Système CAO/FAO de dernière génération qui permet la programmation au bureau ou sur la machine.

Wave: schnelle und grenzlose Programmierung mit einfacher und intuitiver Grafiken. CAD / CAM-System der neuesten Generation, das die Programmierung vom Büro oder an der Maschine ermöglicht.



Jet Elite

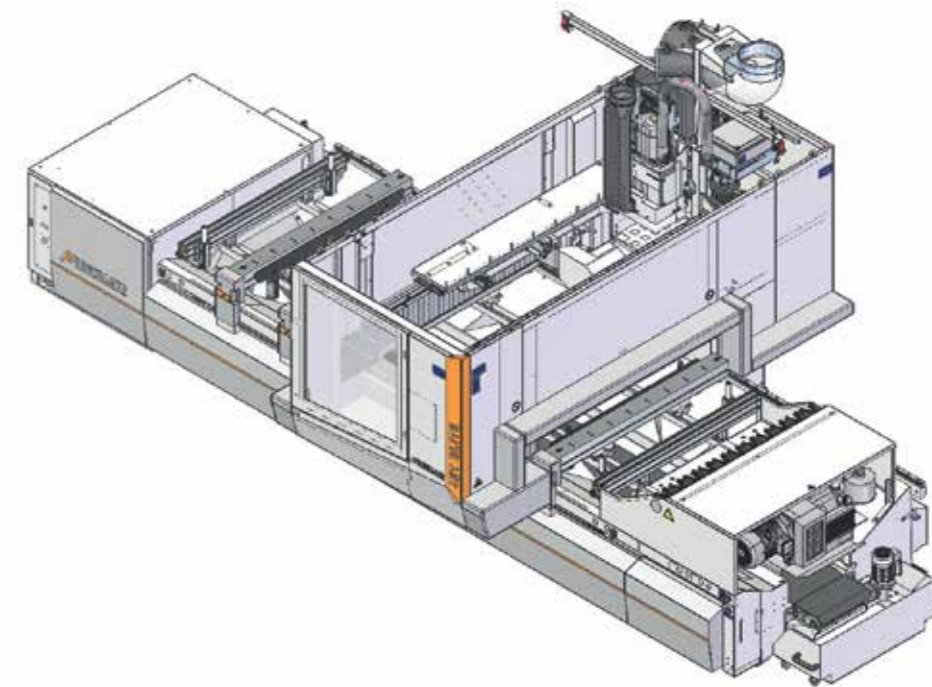
Working areas - Champs de travail - Arbeitsfelder



		A	B	C	D	E
JET ELITE	mm	3115	990	3860	575	1320

Jet Elite

Dimensions - Dimensions - Abmessungen



			Jet Elite
Length	Longueur	Länge	5975 mm*
Width	Largeur	Breite	3965 mm*
Height	Hauteur	Höhe	2600 mm

* Operating place included - Espace opérationnel inclus - Sicherheitsabstand inbegriffen

Maximum noise levels measured according to the operating conditions established by EN 848-3:2012:
Acoustic pressure in process 81 db(A) (measured according to EN ISO 11202:2010, uncertainty K = 4 dB);
Acoustic power in process 98 db(A) (measured according to EN ISO 3746:2010, uncertainty K = 4 dB).
Even if there is a correlation between above mentioned "conventional" noise emission values and average levels of personal exposure over eight hours of operators, these last also depend on the real operating conditions, duration of exposure, acoustic conditions of the working environment and presence of further noise sources, this means the number of machines and other adjacent processes.

For technical, commercial and safety regulations reasons standard and extra accessories can change from country to country. Please refer to your nearest Casadei distributor.
In this catalogue, machines are shown with options and in CE configuration. We reserve the right to modify technical specifications and configurations without prior notice, provided that such modifications do not affect safety as per CE certification.

Niveau d'émission sonore maximum mesuré en fonction des conditions de fonctionnement fixées selon la norme EN 848-3:2012:
Pression acoustique pendant l'usinage 81 db(A) (mesurée selon EN ISO 11202:2010, incertitude K = 4 dB);
Puissance acoustique pendant l'usinage 98 db(A) (mesurée selon EN ISO 3746:2010, incertitude K = 4 dB).
Bien qu'il existe une corrélation entre les valeurs du niveau sonore "classique" ci-dessus et les niveaux moyens d'exposition du personnel durant les 8 heures de travail, ces derniers dépendent également des conditions réelles de fonctionnement, de la durée d'exposition, des caractéristiques acoustiques de l'atelier et de la présence d'autres sources sonores, c'est-à-dire du nombre de machines et d'autres processus à proximité.

Pour des raisons techniques, commerciales ou de normes, les équipements standard et les options peuvent différer d'un pays à l'autre.
Nous vous prions donc de bien vouloir vous adresser à notre revendeur de zone. Pour des raisons démonstratives dans ce catalogue les machines sont représentées avec options et en configuration CE. La société se réserve le droit de modifier les données techniques et les configurations sans préavis. Ces éventuelles modifications n'intéressent pas la sécurité prévue par les normes CE.

Maximaler, ermittelter Geräuschpegel entsprechend der Betriebsbedingungen laut Norm EN 848-3:2012:
Akustischer Druck in Arbeit bei 81 db(A) (gemessen entsprechend EN ISO 11202:2010, Ungewissheit K = 4 dB);
Schalleistungspegel in Arbeit bei 98 db(A) (gemessen entsprechend EN ISO 3746:2010, Ungewissheit K = 4 dB).
Obwohl es eine Verbindung zwischen oben genannten "konventionellen" Geräuschpegel und den durchschnittlichen Pegel gibt, dem das Personal in 8 Stunden ausgesetzt ist, hängen diese letzteren auch von den tatsächlichen Betriebsbedingungen ab: Dauer, die man dem Geräusch ausgesetzt ist, akustische Bedingungen des Arbeitsplatzes und Anwesenheit anderer Geräuschquellen, d.h. Anzahl anderer Maschinen und Arbeitsabläufe in der Umgebung.

Die Ausrüstungen in den Standardausführungen sowie Sonderzubehör können von Land zu Land unterschiedlich sein. Bitte wenden Sie sich daher an unseren zuständigen Importeur/Händler. In diesem Katalog sind die Maschinen mit Sonderzubehör dargestellt. Die Firma behält sich das Recht vor, alle Daten und Maße ohne Vorankündigung zu ändern, ohne dabei die durch EG-Bescheinigung notwendige Sicherheit zu beeinflussen.

Busellato

Sixty years of Venetian industrial excellence
60 ans d'excellence industrielle Vénitien
60 Jahre industrielle, Venezianer Exzellenz

Busellato Spa was founded in 1956 and immediately showed itself to be one of the most important industrial names in the sector of machines for working wood and derivatives. In 1967 the company was employing nearly 40 workers when it launched the Favorit onto the market, the first automatic machine able to perform every type of boring operation with any degree of tilt. Even today, some of Busellato's oldest customers are still using this model. In the 1970 s, production was totally dedicated to the requests of the German and Swiss markets that, with Busellato products, found the characteristics of robustness and precision they had been looking for.

Busellato Spa a été fondée en 1956, et dès le début la société est une des plus importants dans le secteur des machines pour l'usinage du bois et des produits dérivés. En 1967, avec presque 40 collaborateurs, Busellato présent sur le marché le modèle Favorit, la première machine automatique capable d'effectuer toutes les opérations de perçage à n'importe quel angle. Aujourd'hui il est possible de voir des machines encore utilisés par des clients. Dans les années 70, la production a été totalement saturé avec les exigences des marchés allemands et suisses, qui trouvent dans les produits Busellato les caractéristiques de solidité et de précision toujours cherché.

Busellato Spa wurde im Jahre 1956 gegründet und erwies sich sofort als eine der bedeutungsvollsten Realitäten im Bereich der Maschinen für die Holzbearbeitung. Im Jahre 1967 stellte Busellato, mit seinen fast 40 Mitarbeitern, das Modell Favorit vor. Die erste, automatische Maschine in der Lage alle Bohrungsarbeiten in jeder Neigung auszuführen. Noch heute können einige Exemplare bei Kunden besichtigt werden. In den 70iger Jahren war die Produktion total durch die Anforderungen des Deutschen und den Schweizer Marktes überfüllt, die in den Busellato Produkten Beständigkeit und Genauigkeit erkannt hatten.

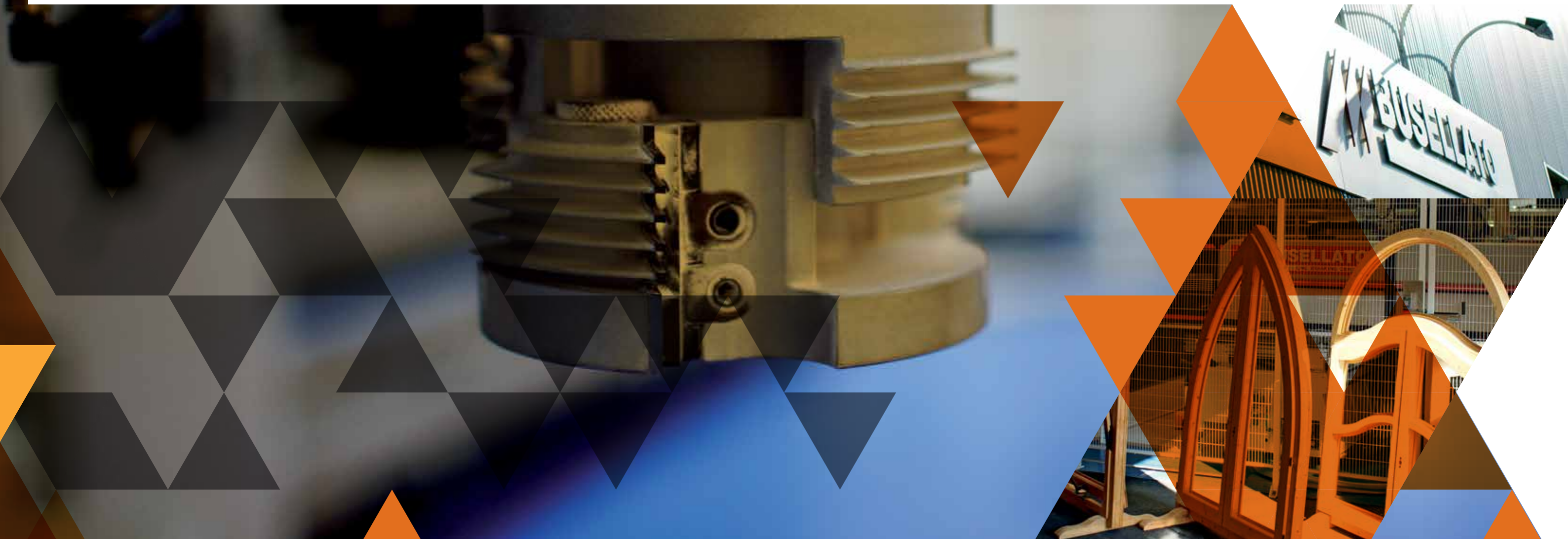
Casadei Busellato

When teamwork wins
Quand le travail d'équipe gagne
Wenn Teamarbeit gewinnt

The Teamwork Casadei Busellato was born in 2008 by integrating two historical names in the field of wood processing machines, Casadei and Busellato. The two companies, joining together, have undertaken a way of commercial synergy, organisation and production by using the complementary parts of their products.

L'équipe de travail Casadei Busellato est née en 2008 de l'intégration de deux forces historiques sur le marché des machines pour l'usinage du bois, Casadei et Busellato. Avec leur intégration, les deux sociétés ont entrepris un chemin de synergie commerciale, organisationnelle et de production, en mettant à profit la complémentarité de leurs produits.

Das Teamwork Casadei Busellato wird im Jahre 2008 gegründet, durch die Integration zwei historischer Marken im Bereich der Holzbearbeitung, die Casadei und Busellato. Mit diese Integration haben die zwei Firmen den Weg der kaufmännischen, organisatorischen und produktiven Synergie aufgenommen, durch Ausnutzung und Ergänzung der angebotenen Produkte.



Rev n. 00 - 07/2022



00L0786016F

Your Partner
in Technology



CASADEI - BUSELLATO
Via del Lavoro 1/3
36016 Thiene - Vicenza - Italy
T. +39 0445 690000 - F. +39 0445 652400
info@casadeibusellato.com
www.casadeibusellato.com