



0000555726C



MC CASADEI - BUSELLATO  
Via del Lavoro 1/3 - Po box 168  
36016 Thiene - Vicenza - Italy  
T. +39 0445 690000 - F. +39 0445 652400  
info@casadeibusellato.com  
www.casadeibusellato.com

# MACCHINE TRADIZIONALI TOP MAQUINAS TRADICIONALES TOP

SQUADRATRICI A LAMA INCLINABILE  
ESCUADORAS CON SIERRA INCLINABLE

---



## TRADITION

Casadei è una tradizione che si rinnova.

Già dal 1945 le prime combinate si affermano nell'ambito del mercato delle macchine tradizionali per la lavorazione del legno dando vita alla grande produzione Casadei che, grazie a costanti investimenti in risorse umane e tecnologia applicata, ha raggiunto una leadership di qualità riconosciuta a livello mondiale.

Una divisione di ricerca e sviluppo all'avanguardia ed un processo produttivo altamente automatizzato garantiscono la realizzazione di prodotti sempre tecnologicamente innovativi, caratterizzati da un alto grado di qualità ed affidabilità.

Casadei es una tradición que se renueva.

A partir ya de 1945 las primeras máquinas combinadas se afirmaban en el ámbito del mercado de las máquinas tradicionales para la elaboración de la madera, dando vida a la gran producción Casadei que, gracias a constantes inversiones en recursos humanos y tecnología aplicada, ha alcanzado un liderazgo de calidad reconocido a nivel mundial.

Una división de investigación y desarrollo de vanguardia, así como un proceso productivo altamente automatizado garantizan la realización de productos siempre tecnológicamente innovadores, caracterizados por un alto grado de calidad y fiabilidad.

## TRADITION



## PROGRESS

Casadei è presente oggi con successo in oltre 90 paesi nei 5 continenti, grazie ad una rete distributiva capillare ed altamente qualificata, ed offre una gamma di prodotti completa che spazia dalle macchine tradizionali a sofisticate macchine speciali quali sezionatrici, levigatrici, bordatrici e scorniciatrici.

Casadei actualmente está presente con éxito en más de 90 países en los 5 continentes, gracias a una red de distribución capilar altamente calificada, brindando una gama de productos completa que abarca desde máquinas tradicionales a sofisticadas máquinas especiales, como las seccionadoras, lijadoras, chapadoras y molduradoras.

## PROGRESS



# XENIA 60

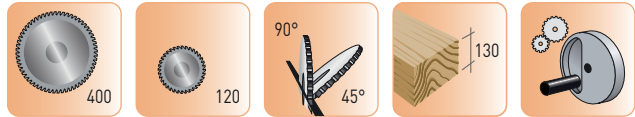
SQUADRATRICI A LAMA INCLINABILE ESCUADRADORAS CON SIERRA INCLINABLE

TAGLI PERFETTI, ERGONOMIA, ROBUSTEZZA  
CORTES PERFECTOS, ERGONOMÍA, ROBUSTEZ

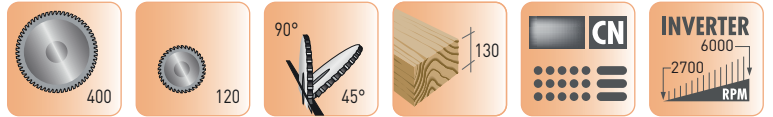


XENIA 60 A

## XENIA 60



## XENIA 60 A



### Tagli perfetti!

La nuova gamma di squadratrici Casadei nasce per rispondere nel modo più adeguato alle necessità di un mercato sempre più esigente e qualificato. La Casadei, forte di oltre 60 anni di presenza sui mercati mondiali offre, con questa nuova vincente proposta, la massima espressione della propria esperienza costruttiva.

### Cortes perfectos!

La nueva gama de escuadradoras Casadei nace para responder de manera brillante a las necesidades del segmento más exigente y calificado del mercado. Casadei, con su experiencia de más de 60 años y una reconocida posición líder en el mercado mundial, ofrece con esta propuesta innovadora adelanta al mercado soluciones tecnológicas de la última generación.

## XENIA 60



# XENIA 70

## SQUADRATRICI A LAMA INCLINABILE ESCUADRADORAS CON SIERRA INCLINABLE

**Ergonomia:** tutti i comandi sono sulla parte anteriore della macchina in posizione agevole per l'operatore.

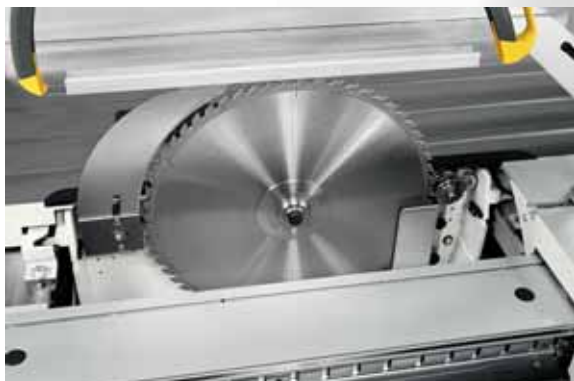
**Robustezza:** la robustezza tipica delle macchine Casadei è ben rappresentata dal basamento, di notevole spessore e grande solidità costruttiva. Le superfici di contatto sono accuratamente lavorate per garantire una planarità ed una precisione impeccabile e durevole nel tempo.

**Ergonomía:** todos los mandos son en la parte anterior de la máquina en posición fácil para el operador.

**Robustez:** la robustez típica de las máquinas Casadei está bien representada por el zócalo, de notable grosor y muy sólido. Las superficies de contacto están cuidadosamente trabajadas para garantizar una planaridad y una precisión impecable y duradera en el tiempo.

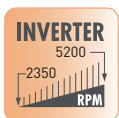
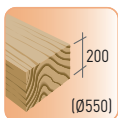
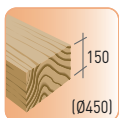
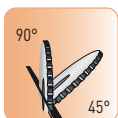


**XENIA 70 A**



Possibilità di montare lama da 550 mm senza incisore montato. (opzionale).  
Posibilidad de equipar la máquina con sierra principal de 550 mm sin incisore montado. (Opcional).

# XENIA 70





# XENIA 60 / XENIA 70

## SQUADRATRICI A LAMA INCLINABILE ESCUADRADORAS CON SIERRA INCLINABLE

Leader in qualità e precisione, la Casadei da oltre 35 anni utilizza il sistema di scorrimento del carrello con guide prismatiche ad interposizione di sfere, per uno scorrimento dolce e preciso. Il contatto puntiforme tra guida e sfera facilita l'espulsione della polvere.

Il carro, in lega di alluminio, è anodizzato e può essere bloccato in qualsiasi posizione.

Pulsanti di marcia/arresto integrati nel carrello, disponibili su richiesta.

Líder en calidad y precisión, Casadei desde más de 35 años utiliza el concepto de guías prismáticas de precisión con sistema de interposición de esferas, garantía de un deslizamiento suave y preciso. El contacto puntiforme entre guías y esferas permite una eficaz expulsión del polvo. El carro, en aleación de aluminio anodizado, puede ser bloqueado en cualquier posición.

Botones de marcha/parada integrados en el carro, disponibles bajo demanda.



L'innovativo profilo a "multicamere" della sezione del carrello e sottocarrello garantisce altissima resistenza alla torsione ed alla deformazione.

La innovadora sección de tipo reticular ha sido específicamente realizada para llevar al máximo grado de resistencia a la torsión y a la flexión.



Gruppo sega Xenia 60  
Grupo sierra Xenia 60

### Qualità, precisione ed assenza di vibrazioni

Il gruppo sega con struttura ad anello chiuso è resistente a qualsiasi tipo di torsione. Il movimento verticale del gruppo lame è guidato da barre cilindriche rettificatae su cui scorrono cuscinetti assiali a ricircolo di sfere (ball-bushing).

### Calidad, precisión y ausencia de vibraciones

El grupo sierra, realizado con estructura de tipo de anillo cerrado, asegura el máximo de resistencia a la torsión. El movimiento vertical está realizado por sistema de barras cilíndricas rectificadas sobre las cuales deslizan cojinetes axiales a recirculo de esferas (ball-bushing).



L'incisore, con motorizzazione indipendente, ha una regolazione meccanica assolutamente priva di giochi ed un sistema di memorie per il riposizionamento rapido. Regolazione da controllo per versioni "A".  
 El grupo incisor, con motorización independiente, ofrece una regulación mecánica directa, garantía de una absoluta ausencia de juegos, y un sistema de memorias para su rápido reposicionamiento. Regulación por control numerico para versiones "A".

**Predisposizione per DADO.**

La Xenia 70 può essere predisposta per il montaggio di un utensile al posto della lama. (diam. max 230 mm). Disponibile su richiesta.  
 Predisposición para DADO  
 La Xenia 70 puede ser predispueta para el montaje de una herramienta en sustitución de la sierra (diam. Max 230 mm). Disponible bajo demanda.



Quadro comandi pensile, disponibile su richiesta solo per Xenia 60 A e Xenia 70 A.  
 Cuadro de mandos, disponible bajo demanda sólo para Xenia 60 A y Xenia 70 A.



Protezione a ponte con aspirazione incorporata. Standard per tutte le versioni CE e USA/Canada.  
 Protección a puente con aspiración incorporada. Estándar para todas las maquinas en versión CE y USA/Canada



Guida per tagli angolari con compensazione della posizione della battuta rispetto alla lama in funzione dell'angolo. Disponibile su richiesta.  
 Guía para cortes angulares con compensación de la posición del tope con respecto a la sierra en función del ángulo. Disponible bajo demanda.



Controllo numerico, di serie sulle versioni "A" con schermo LCD da 7" in formato 16:9.  
 - Possibilità di controllare tutti gli assi della macchina  
 - Tastiera alfanumerica  
 - Possibilità di memorizzare fino a 300 programmi di lavorazione  
 - Controllo della velocità di rotazione della lama principale (se la macchina è equipaggiata con inverter)  
 - Porta USB per caricare i parametri di lavoro  
 Programador en dotación estándar por las versiones "A" con display LCD 7" en formato 16:9  
 - Posibilidad de controlar todos los ejes de la maquina  
 - Teclado alfanumerica  
 - Posibilidad de memorizar hasta 300 programas de trabajo  
 - Control de la velocidad de rotación de la sierra principal (si la maquina es equipada con inverter)  
 - Conexión USB para cargar los parametros de trabajo

# XENIA 60 / XENIA 70

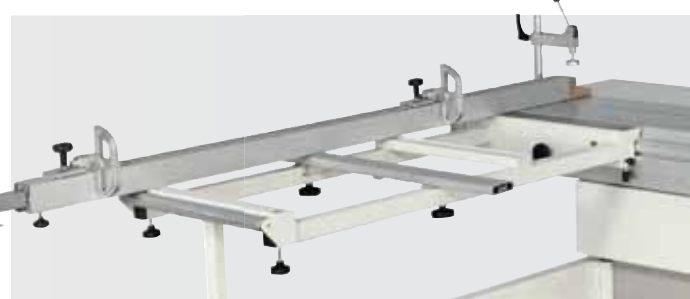
## SQUADRATRICI A LAMA INCLINABILE ESCUADRADORAS CON SIERRA INCLINABLE

Telaio di squadro di grandi dimensioni:

- Xenia 60: telaio di squadro con rullo fisso all'estremità e guida a squadrare con 2 battute reversibili utilizzata anche per i tagli angolari.
- Xenia 70: telaio di squadro con rullo estensibile all'estremità, guida a squadrare con aggancio facilitato e 2 battute reversibili. Guida per tagli angolari sul carro completa di battuta reversibile.

Bastidores de grandes dimensiones:

- Xenia 60: bastidor completo de un rodillo fijo a la extremidad, guía a escuadrar con 2 topes reversibles que permite también la ejecución de cortes angulares.
- Xenia 70: bastidor con un rodillo extensible a la extremidad, guía a escuadrar con ataque facilitado y 2 topes reversibles. Guía por cortes angulares situado sobre el carro con tope reversible.



Telaio a squadrare inclinabile con inclinazione rapida su sistema a parallelogramma.

Posizionamento manuale  $\pm 50^\circ$  con registrazione micrometrica. Rilevamento dell'angolo con banda magnetica e visualizzatore elettronico digitale. Disponibile a richiesta.

Bastidor para escuadrar inclinabile con inclinación rápida sobre sistema a paralelogramo. Posicionamiento manual  $\pm 50^\circ$  con regulación micrométrica. Detección del ángulo con banda magnética y visualizador electrónico. Disponible bajo demanda.





Guida per tagli in squadra con visualizzatore elettronico digitale su ogni battuta (3) e sistema di lettura della posizione delle battute su banda magnetica. Disponibile su richiesta.

Guía a escuadrar con visualizador electrónico digital en cada topes (3), con sistema de lectura de la posición de los topes sobre banda magnética. Disponible bajo demanda.



Secondo telaio di squadra con rotaia di scorrimento per il sostegno di pannelli di grandi dimensioni. Disponibile su richiesta.

Segundo bastidor para escuadrar con apoyo y guía de deslizamiento al suelo para grandes tableros. Disponible bajo demanda.



Pressatore a tutta lunghezza sul carro utile per il taglio di fogli di materiali sottili. Disponibile su richiesta.

Puente de presión neumático a lo largo del carro muy útil para cortar paquetes de materiales delgados. Disponible bajo demanda.



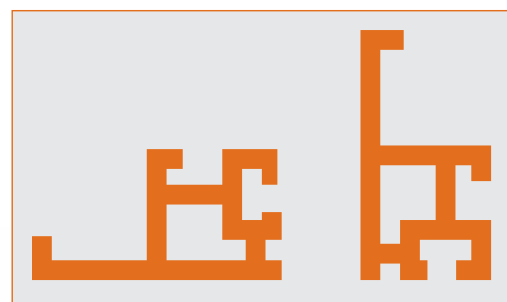
## XENIA 60 / XENIA 70

SQUADRATRICI A LAMA INCLINABILE ESCUADRADORAS CON SIERRA INCLINABLE



Guida per tagli paralleli molto robusta con regolazione micrometrica tramite cremagliera, e bloccaggio rapido tramite eccentrico. La guida scorre su una barra rotonda in acciaio rettificato ed è ribaltabile. La guida può essere ruotata di 90° per tagliare pezzi sottili.

Guía por cortes paralelos muy robusto con regulación micrométrica por cremallera y bloqueo rápido por excéntrico. La guía desliza sobre una barra redonda de acero rectificado y es abatible. La guía puede ser utilizada girada de 90° para cortar piezas finas.





Guida parallela con visualizzatore elettronico digitale con rilevamento della quota tramite banda magnetica. Disponibile su richiesta.

Guía paralela con visualizador digital electrónico con encuesta de la cuota por banda magnética. Disponible bajo demanda.



Guida parallela con posizionamento a controllo numerico. Disponibile su richiesta.

La guida parallela è posizionata da una vite a ricircolo di sfere e scorre su una guida prismatica THK. La guida può essere ruotata di 90° per tagliare pezzi sottili ed è totalmente escludibile sotto il piano. Sistema di sicurezza anti-collisione.

Guía paralela con posicionamiento de control numérico, disponible bajo demanda.

La guía paralela está impulsada por un tornillo de recirculación de bolas y se desliza sobre una guía THK de precisión. La guía puede girar de 90° para cortar piezas finas y puede excluirse totalmente debajo de la mesa de trabajo. Sistema anti-colisión de seguridad.



# XENIA 60 / XENIA 70

## SQUADRATRICI A LAMA INCLINABILE ESCUADRADORAS CON SIERRA INCLINABLE

CARATTERISTICHE TECNICHE*	CARACTERISTICAS TECNICAS*	XENIA 60	XENIA 70
Diametro max. lama principale	Diámetro max. sierra principal	400 mm	450 mm (550 mm opt.)
Diametro lama incisore	Diámetro incisor	120 mm	120 mm
Velocità di rotazione lama principale g/min	Velocidad de rotación sierra principal rpm	3000 - 4000 - 5000	2500 - 3500 - 5000
Velocità di rotazione lama incisore g/min	Velocidad de rotación sierra incisor rpm	8500	8500
Potenza motore sega (HP) (S6-40%)	Potencia motor sierra (HP) (S6-40%)	7 kW (9,5) 50 Hz 8 kW (11) 60 Hz	7 kW (9,5) 50 Hz 8 kW (11) 60 Hz
Potenza motore incisore (HP) (S6-40%)	Potencia motor incisor (HP) (S6-40%)	0,9 kW (1,2) 50 Hz 1 kW (1,3) 60 Hz	0,9 kW (1,2) 50 Hz 1 kW (1,3) 60 Hz
Larghezza tra lama e guida	Ancho entre la sierra y la guía	1270 mm	1270 mm
Altezza piano di lavoro	Altura mesa de trabajo	900	900
Bocca di aspirazione gruppo sega	Boca de aspiración grupo sierra	Ø 120 mm	Ø 120 mm
Velocità dell'aria di aspirazione	Velocidad aire aspirado	20 m/s	20 m/s
Portata aria aspirazione	Capacidad aspiración	1300 m³/h	1300 m³/h
Peso netto indicativo (versione standard)	Peso neto indicativo (versión estándar)	900 Kg	1.100 Kg
EQUIPAGGIAMENTI*	EQUIPOS*	XENIA 60	XENIA 70
Lunghezza carro 3200 mm	Longitud carro de 3200 mm	●	●
Gruppo incisore regolabile verticalmente e trasversalmente	Incisor regulable en sentido vertical y transversal	●	●
Braccio stringipezzo eccentrico	Pisón excentrico	●	●
Prolunga piano uscita pezzi	Mesa adicional a la salida	●	●
Asta telescopica in alluminio per tagli a squadrare e inclinati	Asta telescópica de aluminio por cortes a escuadrar y inclinados	●	-
Asta telescopica in alluminio per tagli a squadrare con aggancio facilitato	Asta telescópica de aluminio por cortes a escuadrar con desenganche facil	-	●
Guida per tagli angolari sul carrello	Guía para cortes angulares en el carro	○	●
Predisposizione per lama sega da 550 mm	Predisposición para hoja de la sierra de 550 mm	-	○
Predisposizione DADO	Predisposición para DADO	-	○
Lunghezza carro 3800 mm	Longitud carro de 3800 mm	○	○
Pulsanti di marcia/arresto integrati nel carro	Pulsadores de paro/marcha integrados en el carro	○	○
Dispositivo per tagli angolari con compensazione della posizione battuta rispetto alla lama	Guía para cortes angulares con compensación de la posición tope respecto a la sierra	○	○
Guida supplementare per tagli paralleli	Guía suplementaria para cortes paralelos	○	○
Larghezza di taglio 1000 o 1500 mm su guida parallela	Ancho de corte 1000 o 1500 mm sobre guía paralela	○	○
Lettore elettronico di posizione per guida parallela	Lector electrónico de posición para la guía paralela	○	○
Pressatore a tutta lunghezza sul carrello	Barra de presion a todo largo sobre el carro	○	○
Secondo telaio con supporto per scorrimento rotaia	Segundo carro de apoyo con guía al suelo	○	○
Quadro comandi pensile orientabile	Cuadro de mandos colgante orientable	○	○
Guida tagli in squadra LCD	Guía cortes en escuadrado LCD	○	○
Guida parallela con posizionamento CN su guida THK	Guía paralela con posicionamiento CN sobre guía THK	○	○
Telaio a squadra inclinabile con inclinazione rapida ±50° su sistema a parallelogramma	Bastidor inclinable con inclinación rápida ±50° sobre sistema a paralelogramo	○	○
Inverter per cambio di velocità	Inverter para cambio de velocidad	○	○
Avviamento stella-triangolo automatico	Arranque estrella/triángulo automatico	○	○
Potenza motore maggiorata	Potencia motor majorada	○	○

● = Standard  
○ = Opzionale  
- = Non disponibile

● = Estándar  
○ = Opcional  
- = No disponible

\* Per esigenze di carattere tecnico, normativo e commerciale, gli equipaggiamenti standard e optional possono differire da paese a paese. Vi preghiamo quindi di rivolgervi al nostro concessionario di zona. Per esigenze dimostrative tutte le foto di questo catalogo riproducono macchine in configurazione CE e sono complete di opzionali. Senza nessun preavviso i dati tecnici possono essere variati. Le modifiche non influenzano la sicurezza prevista dalle norme CE.

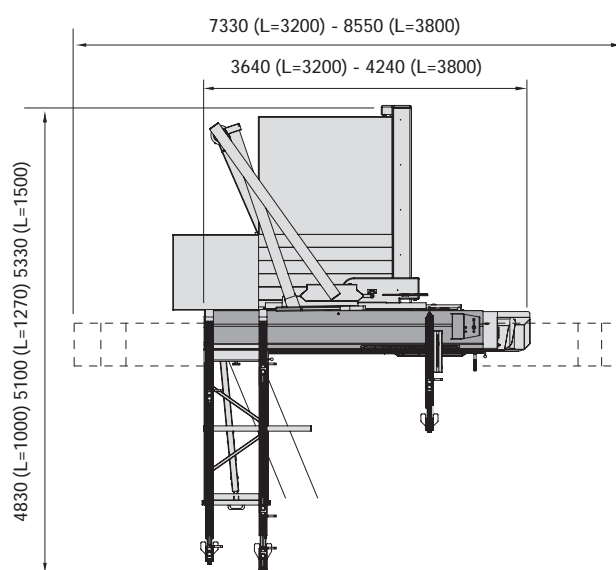
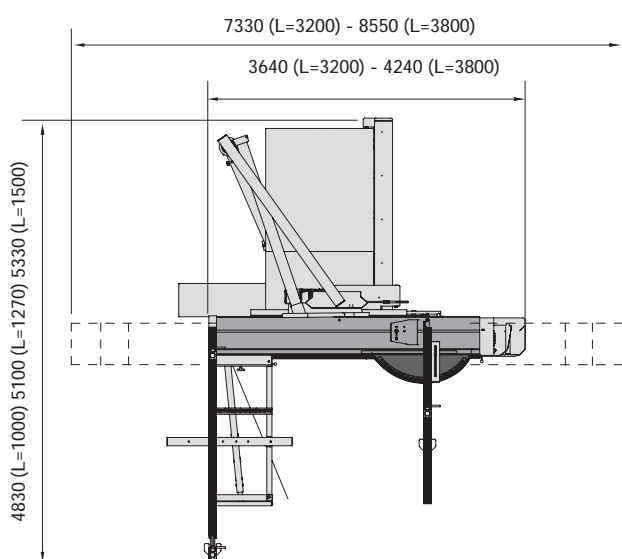
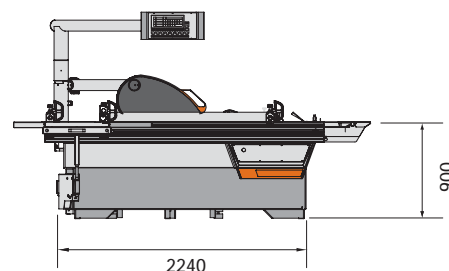
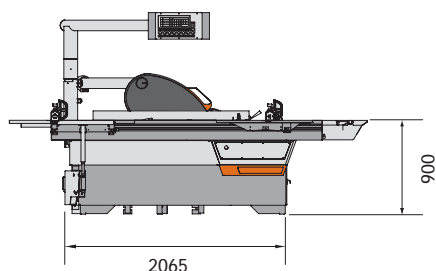
\* Por razones técnicas, comerciales o de normativas, los equipos estándar y las opciones pueden variar según el país. Dirigirse por lo tanto a nuestro revendedor de zona. Por exigencias de ilustración las fotos de este catálogo reproducen máquinas en configuración CE y están equipadas con opcionales. Los datos técnicos pueden modificarse sin previo aviso. Las modificaciones no afectan a la seguridad prevista por las normas CE.

LIVELLI DI EMISSIONE SONORA	NIVELES DE EMISION SONORA	SEGA CIRCOLARE SIERRA CIRCULAR	
		XENIA 60	XENIA 70
Livello di pressione acustica al posto operatore a vuoto EN ISO 11201:1995 *(K = 4 dB)	Nivel de presión acústica en el lugar de operario en la en vacío EN ISO 11202:1995 *(K = 4 dB)	85,5 dB (A)	92,0 dB (A)
Livello di pressione acustica al posto operatore in lavorazione EN ISO 11201:1995 *(K = 4 dB)	Nivel de presión acústica en el lugar de operario en la en trabajo EN ISO 11202:1995 *(K = 4 dB)	95,7 dB (A)	94,1 dB (A)
Livello di potenza acustica a vuoto EN ISO 3744:1995 *(K = 4 dB)	Nivel de potencia acústica en vacío EN ISO 3744:1995 *(K = 4 dB)	94,2 dB (A) re 1pW 2,6 mW (A)	103,0 dB (A) re 1pW 24,7 mW (A)
Livello di potenza acustica in lavorazione EN ISO 3744:1995 *(K = 4 dB)	Nivel de potencia acústica en trabajo EN ISO 3744:1995 *(K = 4 dB)	101,2 dB (A) re 1pW 13,2 mW (A)	106,9 dB (A) re 1pW 48,8 mW (A)

Il valore massimo della pressione acustica istantanea ponderata è inferiore a 130 dB (C)	El valor máximo de la presión acústica instantánea ponderada es inferior a 130 dB (C)
*Fattore di incertezza K (probabilità 68,27%)	*Factor de incertidumbre K (probabilidad 68,27%)

I rilievi sono stati effettuati in accordo alle norme EN 1870 - 1:2007 + A1:2009 Las observaciones se realizaron de acuerdo con las normas EN 1870 - 1:2007 + A1:2009.

## DIMENSIONI DIMENSIONES



**XENIA 60**

**XENIA 70**