

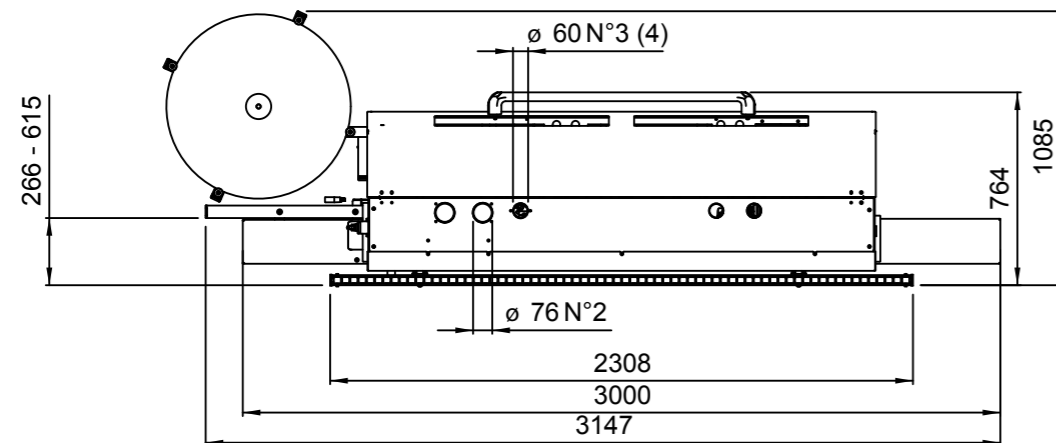


00L0169436L

Your Partner
inTechnology

Flexa 17s

Bordatrice automatica
Chapeadora automatica



Caratteristiche Tecniche*	Características Técnicas*	Flexa 17s
Altezza pannello	Altura panel	8 ÷ 50 mm
Spessore massimo bordi in rotolo	Espesor máximo bordes en rollo	0,4 ÷ 3 mm
Spessore bordi in strisce	Espesor bordes en tiras	0,5 ÷ 3 mm (5 mm opt)
Velocità di avanzamento	Velocidad de avance	7 m/min
Equipaggiamenti *	Equipos*	
Sistema di avanzamento tramite tappeto	Sistema de avance por medio de tapete	•
Vasca colla teflonata	Calderin de cola teflonada	•
Raschiabordo	Grupo rascador de canto	0
Gruppo spazzole BFN	Grupo cepillos BFN	0
Raschiacolla	Rascador de cola	0
Caricatore bordi in strisce	Cargador para cantos en tiras	0
• Standard / ◦ Opzionale / - Non disponibile	• Estándar / ◦ Opcional / - No disponible	

* Per esigenze di carattere tecnico, normativo e commerciale, gli equipaggiamenti standard e optional possono differire da paese a paese. Vi preghiamo pertanto di rivolgervi al nostro concessionario di zona. / * Por razones técnicas, comerciales o de normativas, los equipos estándar y las opciones pueden variar según el país. Dirigirse por lo tanto a nuestro revendedor de zona.

Per esigenze dimostrative tutte le foto di questo catalogo riproducono macchine in configurazione CE e sono complete di opzionali. Senza nessun preavviso i dati tecnici possono essere variati. Le modifiche non influenzano la sicurezza prevista dalle norme CE. / Por exigencias de ilustración las fotos de este catálogo reproducen máquinas en configuración CE y están equipadas con opcionales. Los datos técnicos pueden modificarse sin previo aviso. Las modificaciones no afectan a la seguridad prevista por las normas CE.

Livelli di emissione sonora massimi rilevati in base alle condizioni di funzionamento stabilite dalla norma EN ISO 18217:2015. Pressione acustica in lavorazione 78 dbA (misurata secondo EN ISO 11202:2010, incertezza K = 4 dB) Potenza acustica in lavorazione 97 dbA (misurata secondo EN ISO 3746:2010, incertezza K = 4 dB). Pur se esiste una correlazione tra valori di emissione sonora "convenzionali" sopra indicati ed i livelli medi di esposizione personale sulle 8 ore degli operatori, questi ultimi dipendono anche dalle effettive condizioni di funzionamento, dalla durata dell'esposizione, dalle caratteristiche acustiche del locale di lavoro e dalla presenza di ulteriori fonti di rumore, cioè del numero di macchine ed altri processi adiacenti.

Niveles de emisión sonora máximos de acuerdo con las condiciones de funcionamiento establecidas en la norma EN ISO 18217:2015. Presión acústica en trabajo 78 dbA (medida según la norma EN ISO 11202:2010, incertidumbre K = 4 dB). Potencia acústica en trabajo 97 dbA (medida según la norma EN ISO 3746:2010, incertidumbre K = 4 dB). Incluso si existe una correlación entre los valores de emisión de sonora "convencional" arriba indicados y los niveles medios de exposición personal sobre las 8 horas de los operarios, estos últimos dependen también de las condiciones reales de funcionamiento, de la duración de la exposición, de las características acústicas del local de trabajo y de la presencia de fuentes adicionales de ruido, es decir, del número de máquinas y otros procesos adyacentes.

CASADEI
MACCHINE

CASADEI - BUSELLATO
Via del Lavoro 1/3 - Po box 168
36016 Thiene - Vicenza - Italy
T. +39 0445 690000 - F. +39 0445 652400
info@casadeibusellato.com
www.casadeibusellato.com



CASADEI
MACCHINE

Flexa 17s

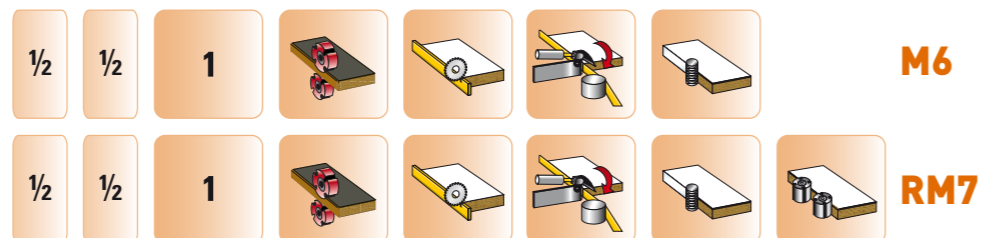
Bordatrice automatica
Chapeadora automatica

SEMPLICITÀ E QUALITÀ

La bordatrice automatica FLEXA 17s è la soluzione ideale per l'artigiano e la piccola e media impresa che richiedono semplicità di utilizzo senza rinunciare alla qualità. Facilità e rapidità di regolazione assicurano un'alta produttività ed una bordatura perfetta in qualsiasi condizione di lavoro.

SIMPLICIDAD Y CALIDAD

La chapeadora automatica Flexa 17s es la solución ideal para los artesanos y las pequeñas y medianas empresas. Facilidad y rapidez de regulación aseguran una alta productividad y una chapeadora perfecta en cualquier condición de trabajo.



La macchina è equipaggiata di serie con controllo in posizione ergonomica e con pulsanti on/off per i gruppi di lavoro.
La máquina es equipada con control en posición ergonomica y con pulsadores on/off para los grupos operadores.



Gruppo rettificatore in entrata. Il gruppo è equipaggiato con 2 frese ad intervento temporizzato che garantiscono una lavorazione precisa e senza scheggiatura del pannello. Gruppo antiadesivizzante disponibile su richiesta.
Grupo rectificador en entrada. El grupo está equipado con 2 fresas a intervención temporizado que garantizan un trabajo preciso y sin astillado del panel. Grupo antiadhesivo disponible bajo demanda.



Gruppo incollaggio. Il gruppo è dotato di rullo spalmacolla con resistenza interna che mantiene costante la temperatura e taglierina per bordi fino a 3 mm. La vasca colla teflonata, permette di ridurre i tempi di lavorazione grazie al rapido cambio della colla. Vasca colla di ricambio e dispositivo di riscaldamento bordo disponibili su richiesta.
Grupo encolador. El grupo está dotado de rodillos con resistencia interior que mantiene constante la temperatura y cizalla para cantos hasta 3 mm. El calderin de cola en teflón permite de reducir el tiempo de trabajo gracias al cambio rápido de la cola. Deposito de cola de repuesto y dispositivo para el calentamiento del canto del panel disponible bajo demanda.



Gruppo intestatore. Il gruppo è equipaggiato con 1 motore ad alta frequenza per il taglio del bordo anteriore e posteriore a 90°.
Grupo retestador. El grupo retestador está dotado con 1 motor de alta frecuencia para el corte del canto anterior y posterior a 90°.

Gruppo rifilatore. Il gruppo rifilatore è dotato di 2 motori ad alta frequenza muniti di copiatori anteriore e posteriore a pattino per un perfetto posizionamento degli utensili.
Grupo refilador. El grupo está equipado con 2 motores de alta frecuencia, dotados de copiator anterior y posterior de patín para un perfecto posicionamiento de los herramientas.



Gruppo raschiabordo. La struttura ad alta rigidità consente una finitura ottimale di bordi in PVC/ABS. L'elevata precisione della lavorazione è assicurata da copiatori verticali e frontali a pattino. Disponibile su richiesta.
Grupo rascador de canto. La estructura de altísima rigidez asegura el mejor acabado de cantos en PVC/ABS. Copiadores verticales de disco y frontales de patín aseguran un trabajo perfecto. Disponible bajo demanda.

Gruppo spazzole. Il gruppo è dotato di 2 motori indipendenti inclinabili che contribuiscono ad ottimizzare l'azione di rifinitura e facilitano la pulitura e lucidatura del bordo. Disponibile su richiesta. La macchina può essere equipaggiata anche con gruppo raschia colla.

Grupo cepillos. El grupo está dotado con 2 motores independientes que pueden inclinarse y aseguran un mejor acabado y son utilizado para limpiar y lustrar el canto. Disponible bajo demanda. La máquina puede ser equipada con grupo rascador de cola.



Caricatore bordi in strisce. Il caricatore dei bordi in strisce permette di caricare strisce in massello fino a 5 mm. Disponibile su richiesta.
Cargador para cantos en tiras. El cargador de canto en tiras permite de cargar tiras en macizo hasta a 5 mm. Disponible bajo demanda.